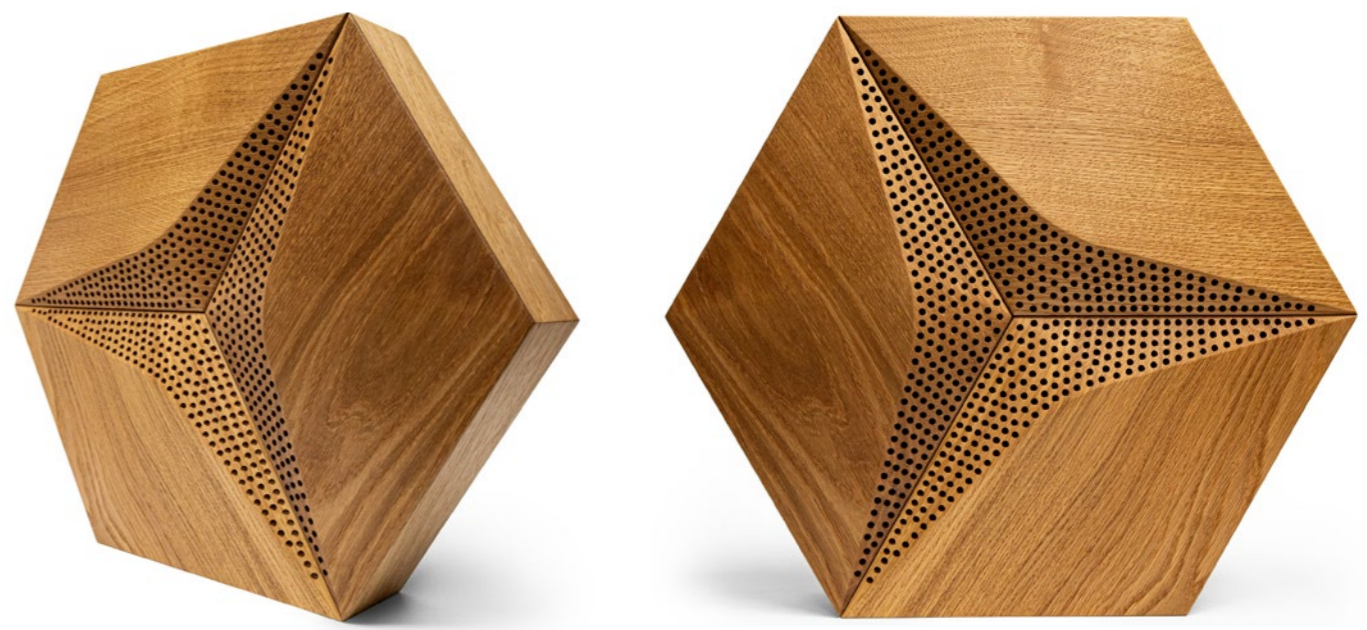


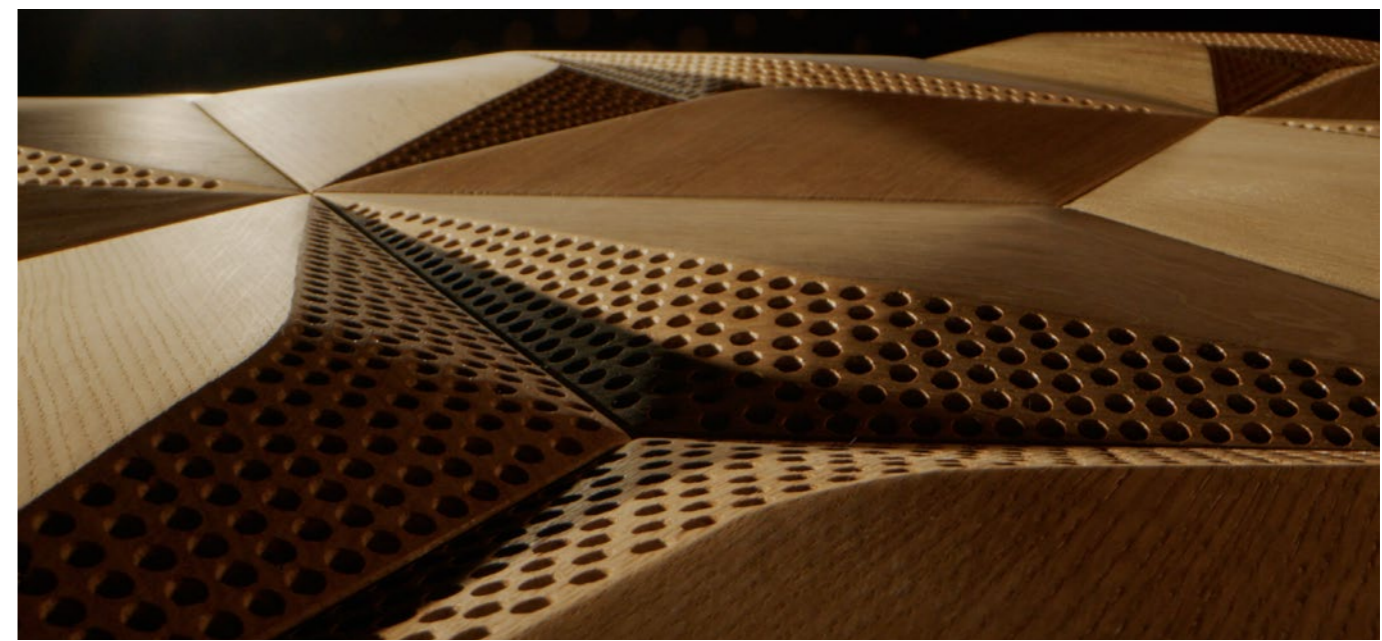
ACOUSTIC CLASS
D HEXAGO
CM - D

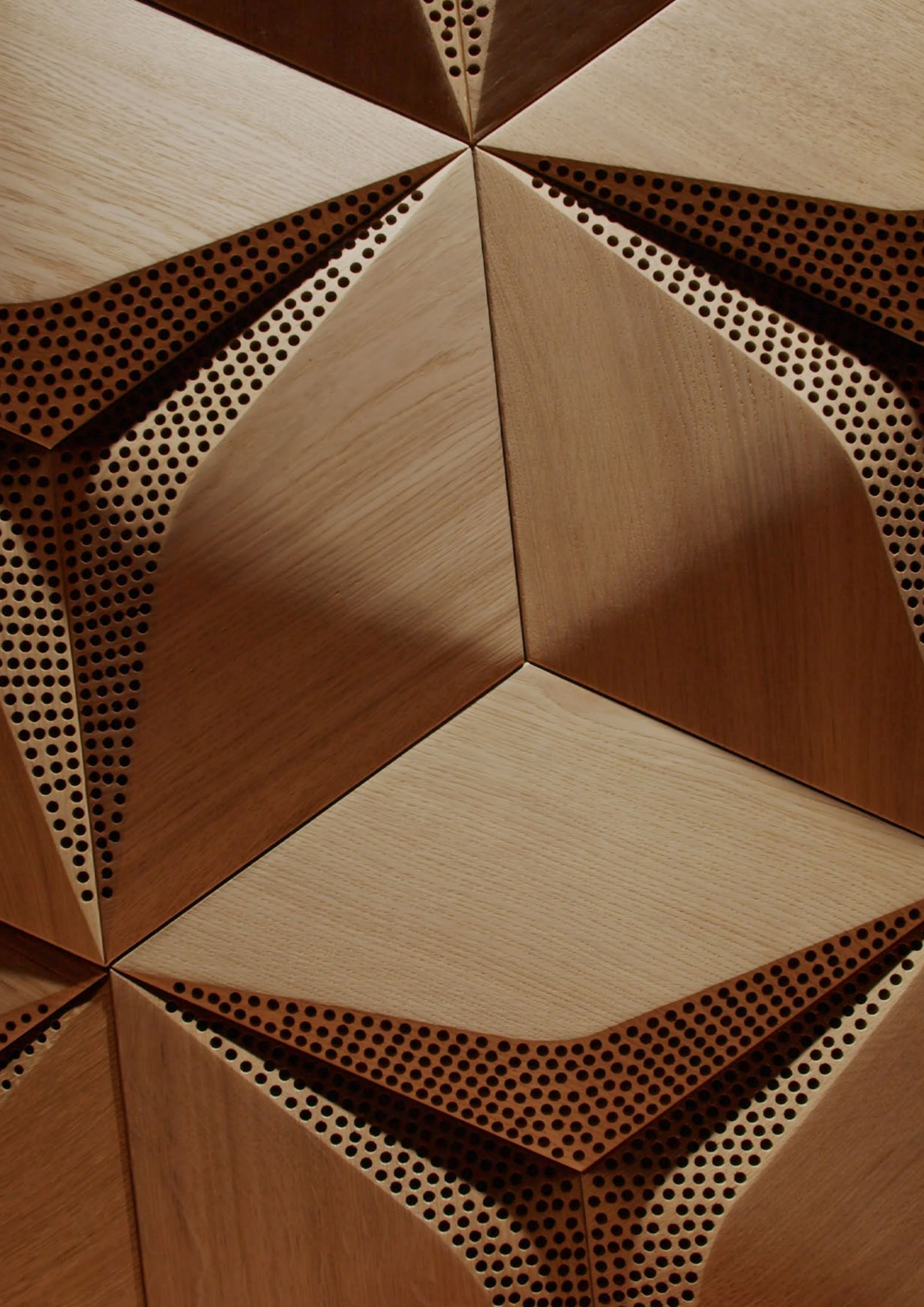
FORM[®]
AT WOOD
designed to
A B S O R B



PRODUKTMERKMALE

- Schallabsorptionsklasse D (EN ISO 11654)
- geeignet für Büroräume, Konferenzräume, Hotel-Lobbys und andere öffentlich zugängliche Räume
- perfekte Schallabsorption im Sprachfrequenzbereich - über 60% zwischen 200-800 Hz
- kann sowohl mit HEXAGO CM-A als auch mit der FLAT-Version und anderen FORM AT WOOD Dekorationspaneelen kombiniert werden
- schnelle und einfache DIY-Montage dank der integrierten Aufhänger und des Montagekits

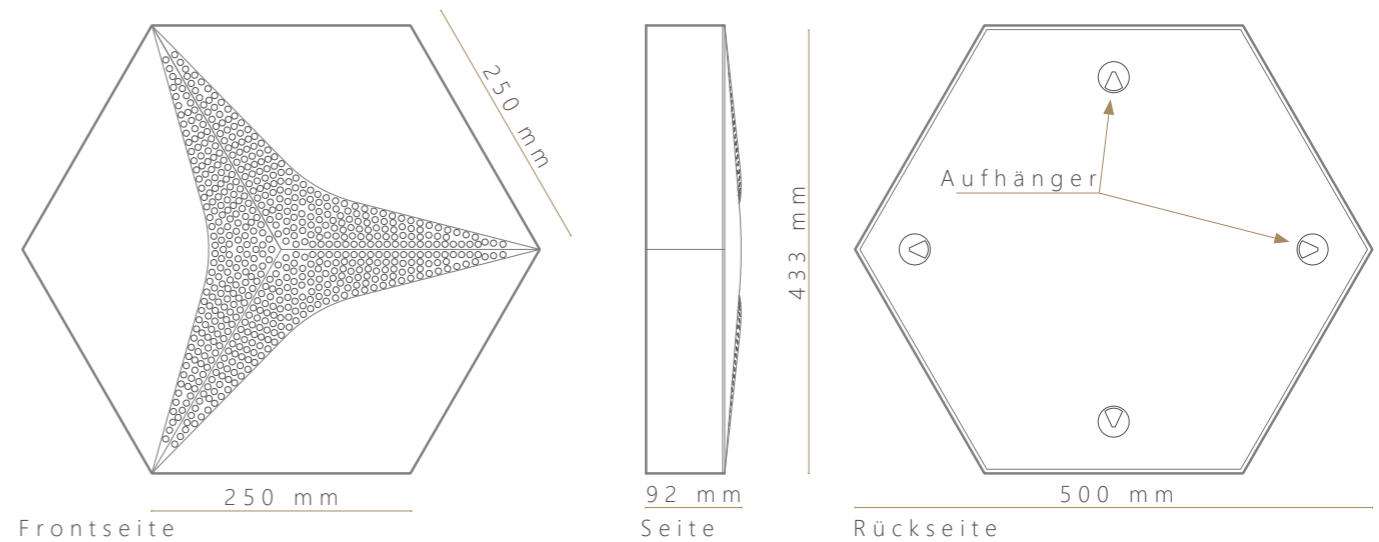




ACOUSTIC CLASS
D HEXAGO
 CM - D

FORM
 AT WOOD

designed to
 A B S O R B

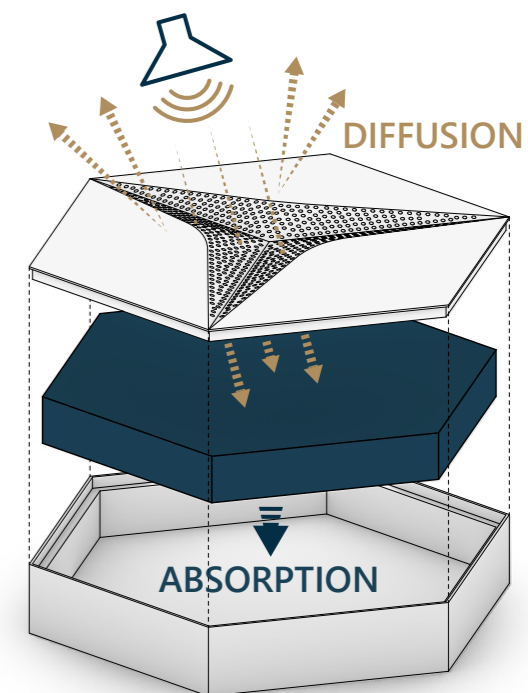


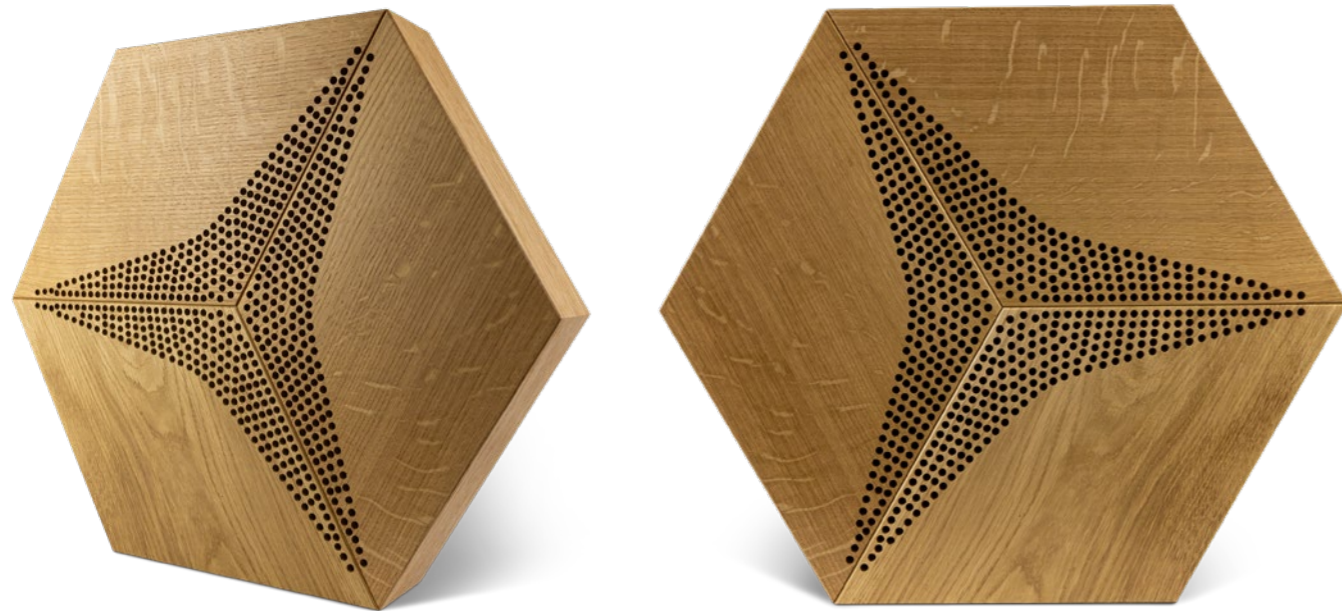
AKUSTISCHE MERKMALE:

- Funktionen: Absorption und Diffusion
- Absorptionsklasse: D (ISO 354:2003)
- Absorptionsbereich: 200-1000 Hz
- $\alpha_w = 0,45$ (ISO 11654:1997)
- NRC = 0,60; SAA = 0,58 (ASTM C423-17)
- Diffusionsbereich: 400-3150 Hz (ISO 17497-2)

ALLGEMEINE MERKMALE:

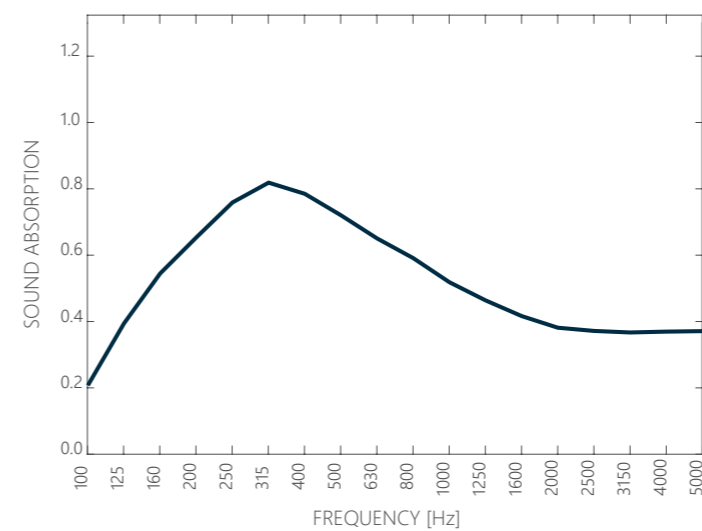
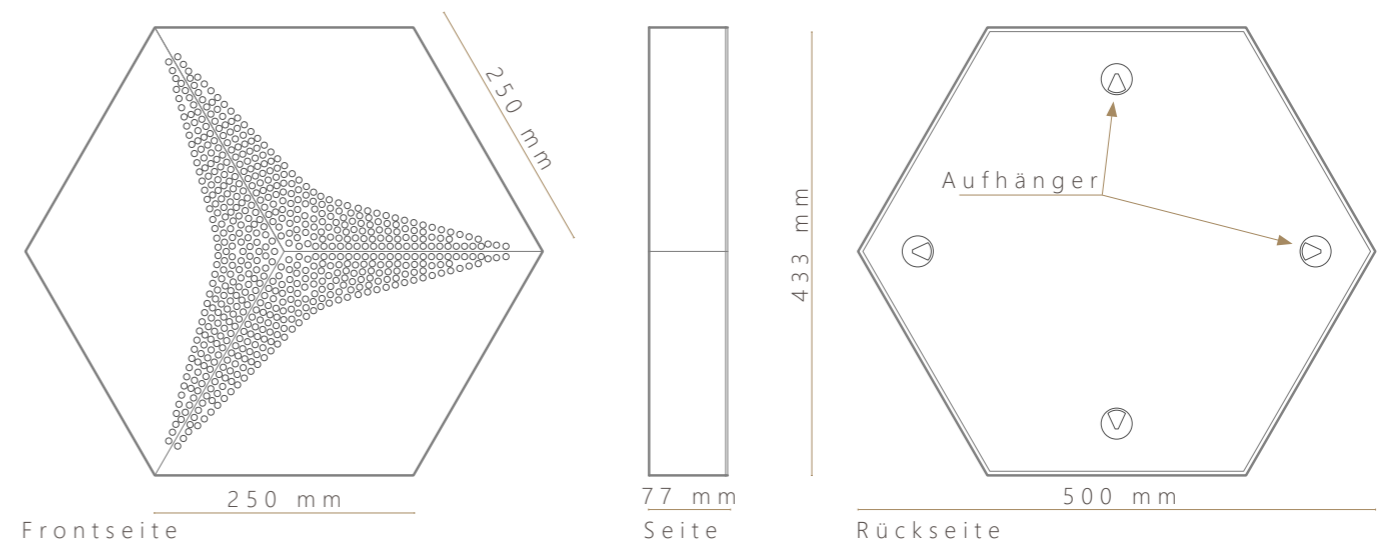
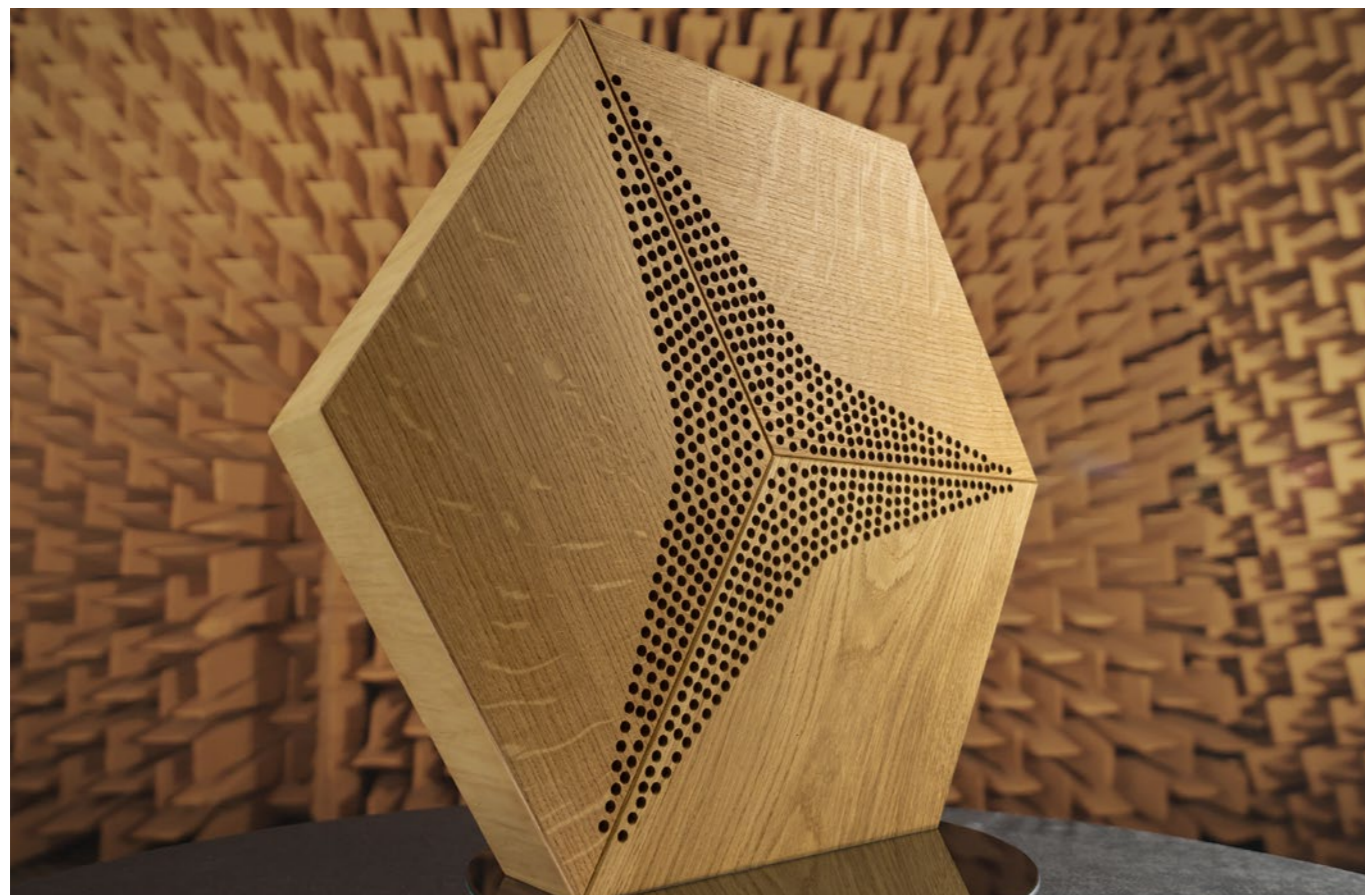
- Materialien:
 Oberseite - perforierte 3D FAW Wandpaneele
 Box - Furnierholz und Holzwerkstoffe
 Kern - Absorptionswolle und Akustikmembran
- Holzart: Eiche
- Maße: Seitenlänge 500mm, Höhe 433mm, Dicke 92mm
- Montageart: frei hängend auf Schrauben
- Anwendung: Wandverkleidung
- Gewicht: 4,4kg/Stück; 28,2 kg/m²





PRODUKTMERKMALE

- geeignet für Büroräume, Konferenzräume, Hotel-Lobbys und andere öffentlich zugängliche Räume
- perfekte Schallabsorption im Sprachfrequenzbereich zwischen 200-800 Hz
- kann mit anderen HEXAGO 3D- oder FLAT sowie mit FORM AT WOOD Dekor-Serien kombiniert werden

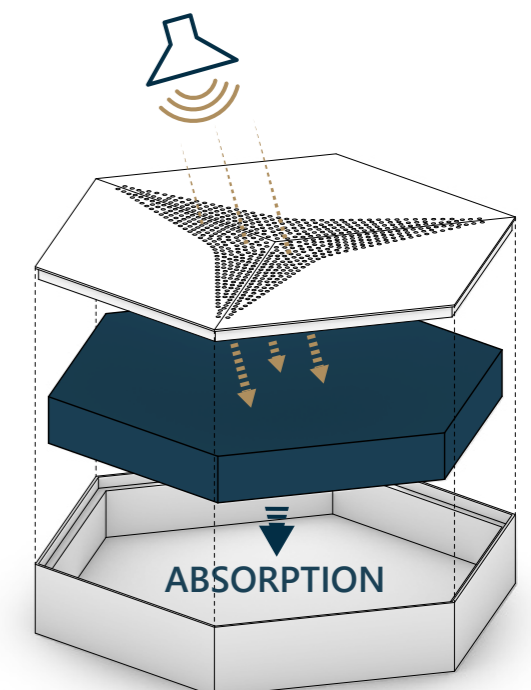


AKUSTISCHE MERKMALE:

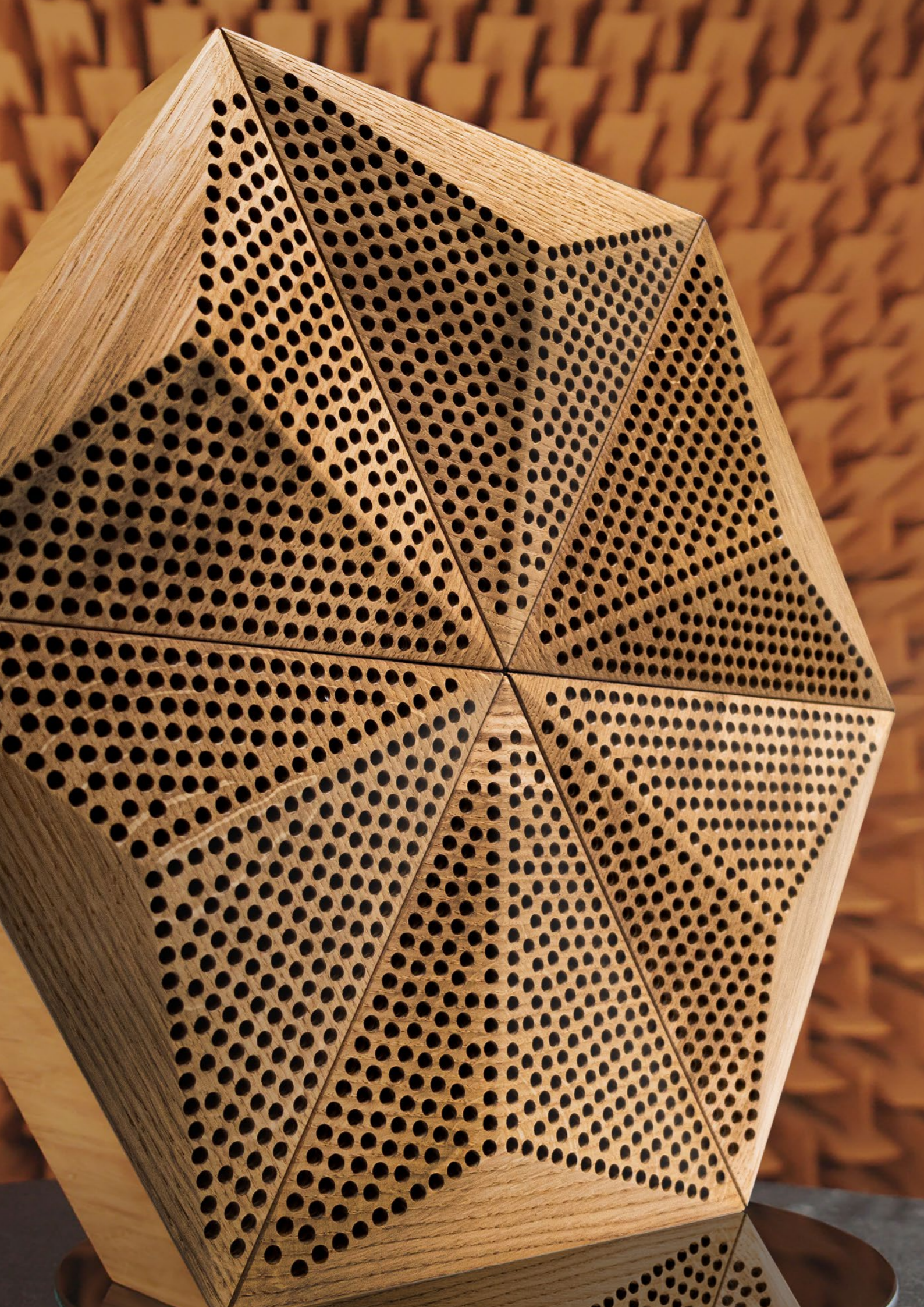
- Funktion: Absorption
- Absorptionsklasse: D (ISO 354:2003)
- Absorptionsbereich: 200-1000 Hz
- $\alpha_w = 0,45$ (ISO 11654:1997)
- NRC = 0,60; SAA = 0,58 (ASTM C423-17)

ALLGEMEINE MERKMALE:

- Materialien:
Oberseite - perforierte 2D FLAT FAW Wandpaneele
Box - Furnierholz und Holzwerkstoffe
Kern - Absorptionswolle und Akustikmembran
- Holzart: Eiche
- Maße: Seitenlänge 500mm, Höhe 433mm, Dicke 77mm
- Montageart: frei hängend auf Schrauben
- Anwendung: Wandverkleidung
- Gewicht: 3,8kg/Stück; 24,3 kg/m²

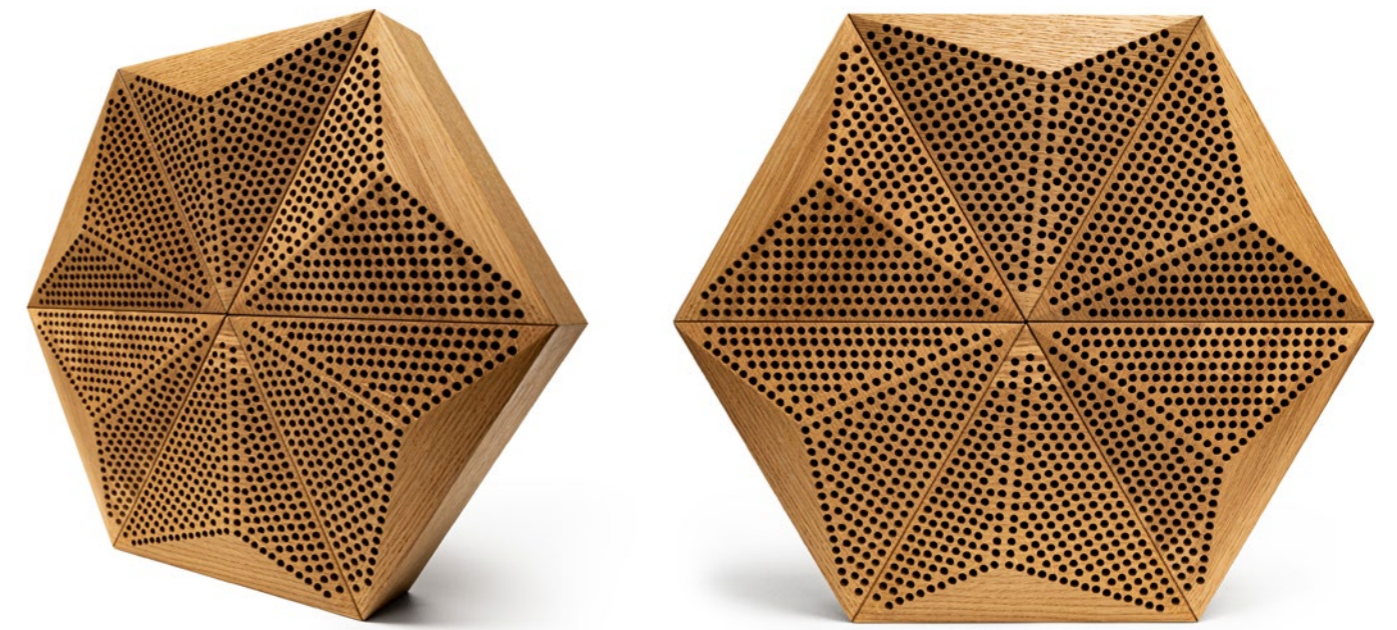






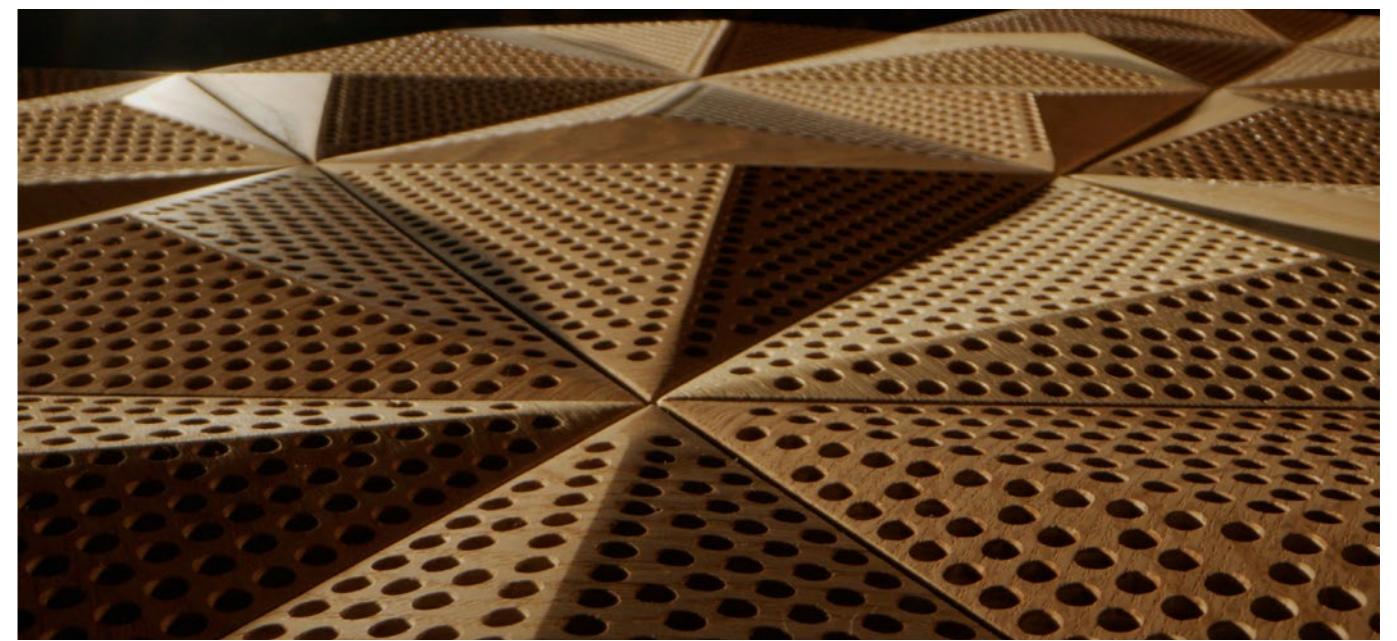
ACOUSTIC CLASS
A HEXAGO
P - A

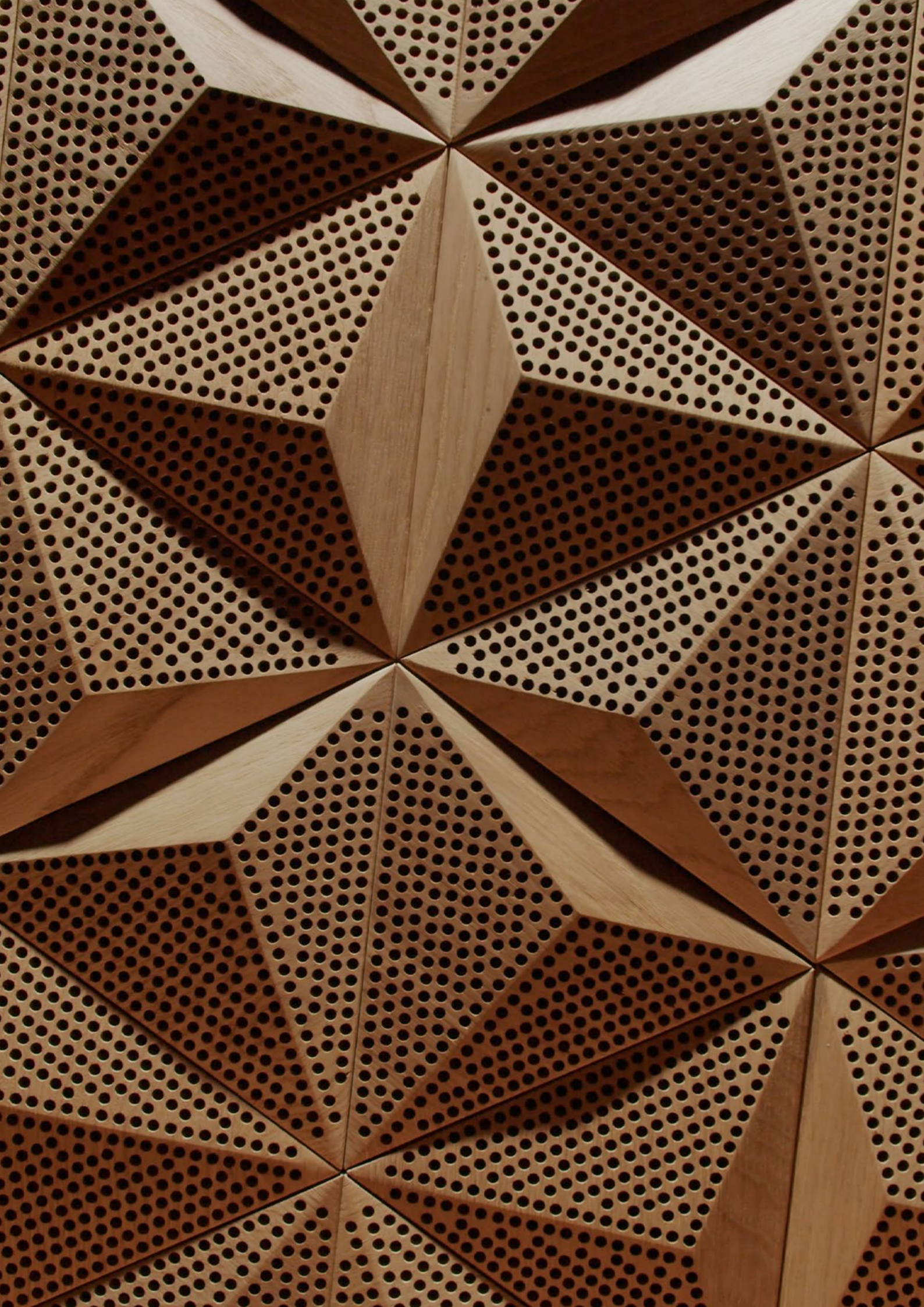
FORM[®]
AT WOOD
designed to
A B S O R B



PRODUKTMERKMALE

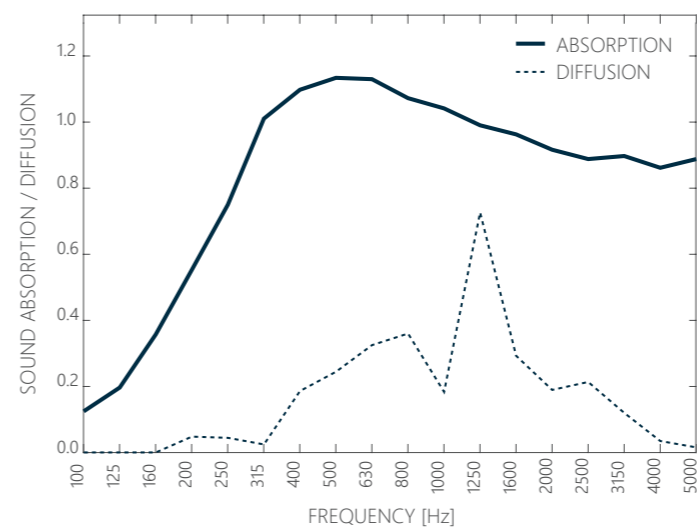
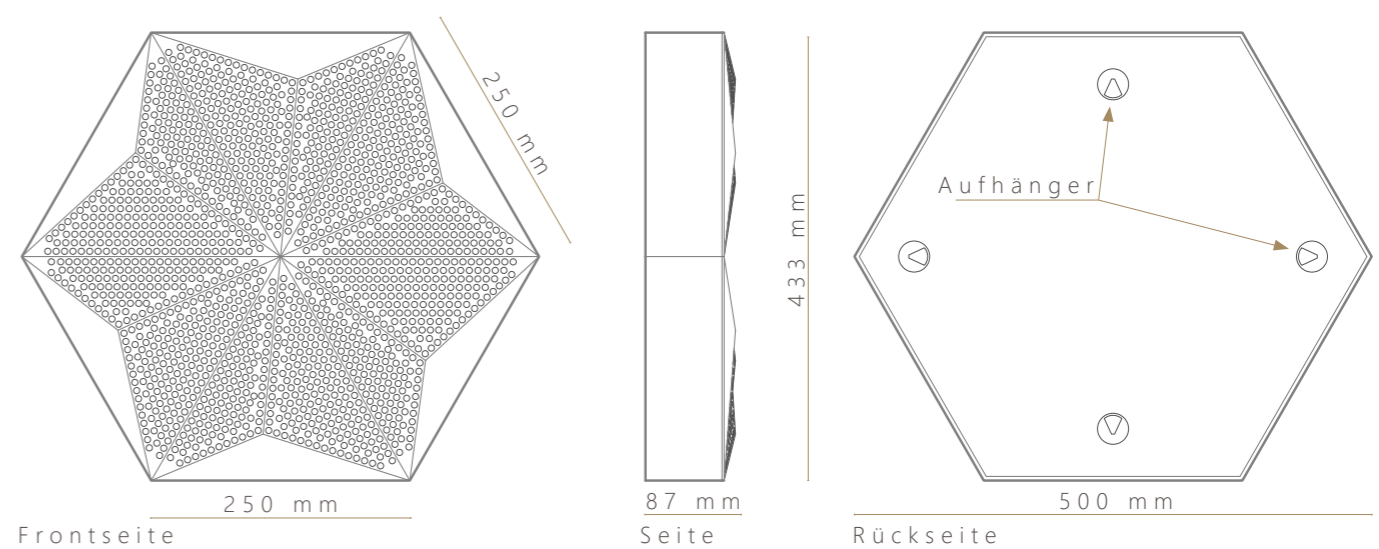
- höchste Schallabsorptionsklasse A (EN ISO 11654)
- breitbandige Nachhallreduzierung und Verbesserung der Sprachübertragung über den gesamten Frequenzbereich
- geeignet für alle Räume, in denen es auf die Akustik ankommt - Tonstudios, private Hörräume, Konferenz- und Hörsäle, Konferenz- und Auditorienräume, Büroräume, Hotellobbys und andere öffentlich zugängliche Räume
- kann sowohl mit HEXAGO P-A FLAT-Version und anderen FORM AT WOOD Dekorationspaneelen kombiniert werden
- schnelle und einfache DIY-Montage dank der integrierten Aufhänger und des Montagekits





ACOUSTIC CLASS **A** HEXAGO
P - A

FORM
AT WOOD designed to
A B S O R B

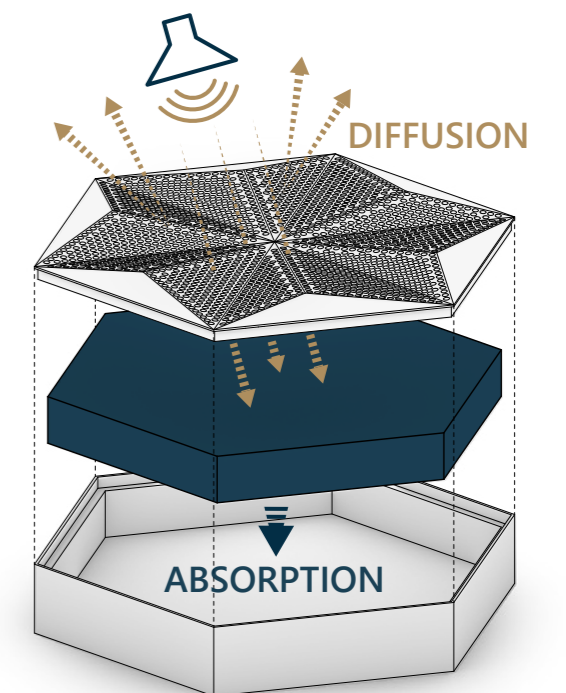


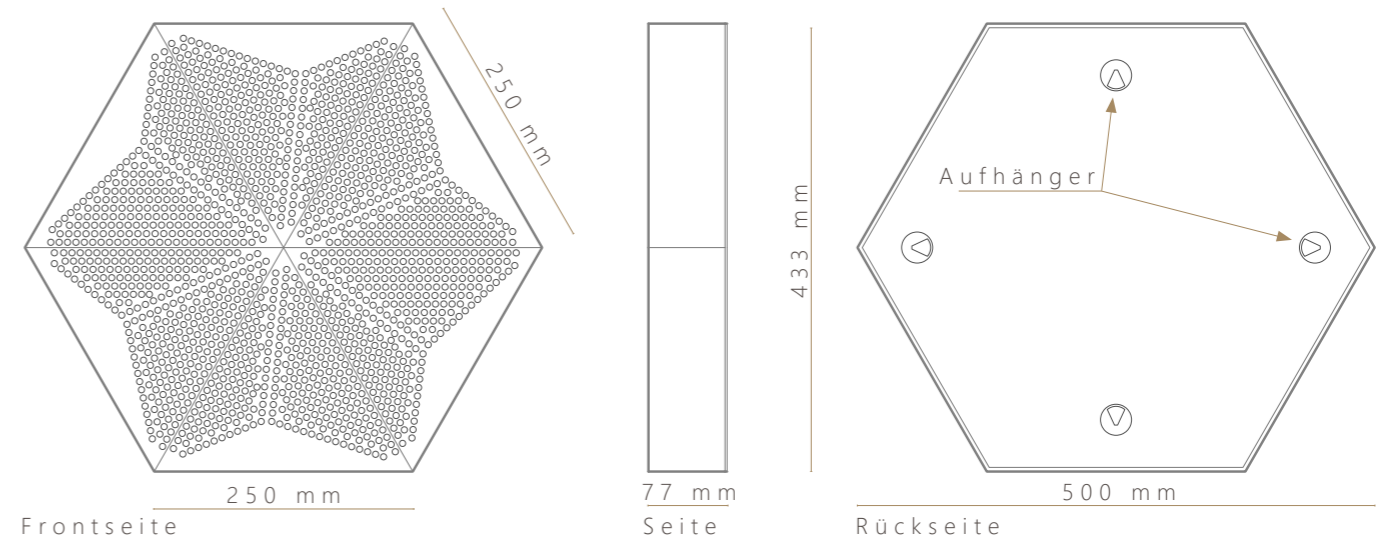
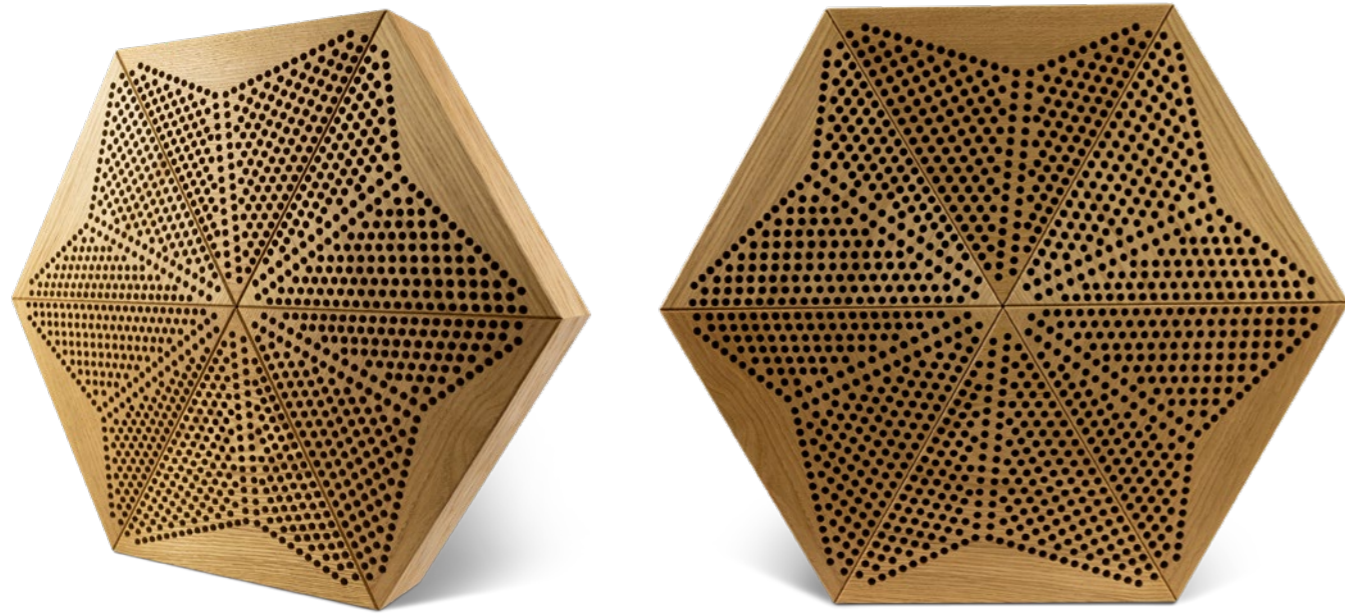
AKUSTISCHE MERKMALE:

- Funktionen: Absorption und Diffusion
- Absorptionsklasse: A (ISO 354:2003)
- Absorptionsbereich: 250-5000 Hz
- $\alpha_w = 0,95$ (ISO 11654:1997)
- NRC = 0,95; SAA = 0,95 (ASTM C423-17)
- Diffusionsbereich: 400-3150 Hz (ISO 17497-2)

ALLGEMEINE MERKMALE:

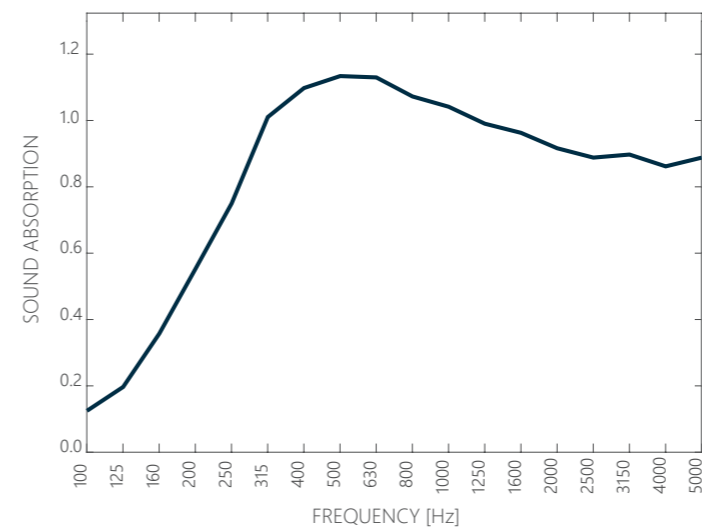
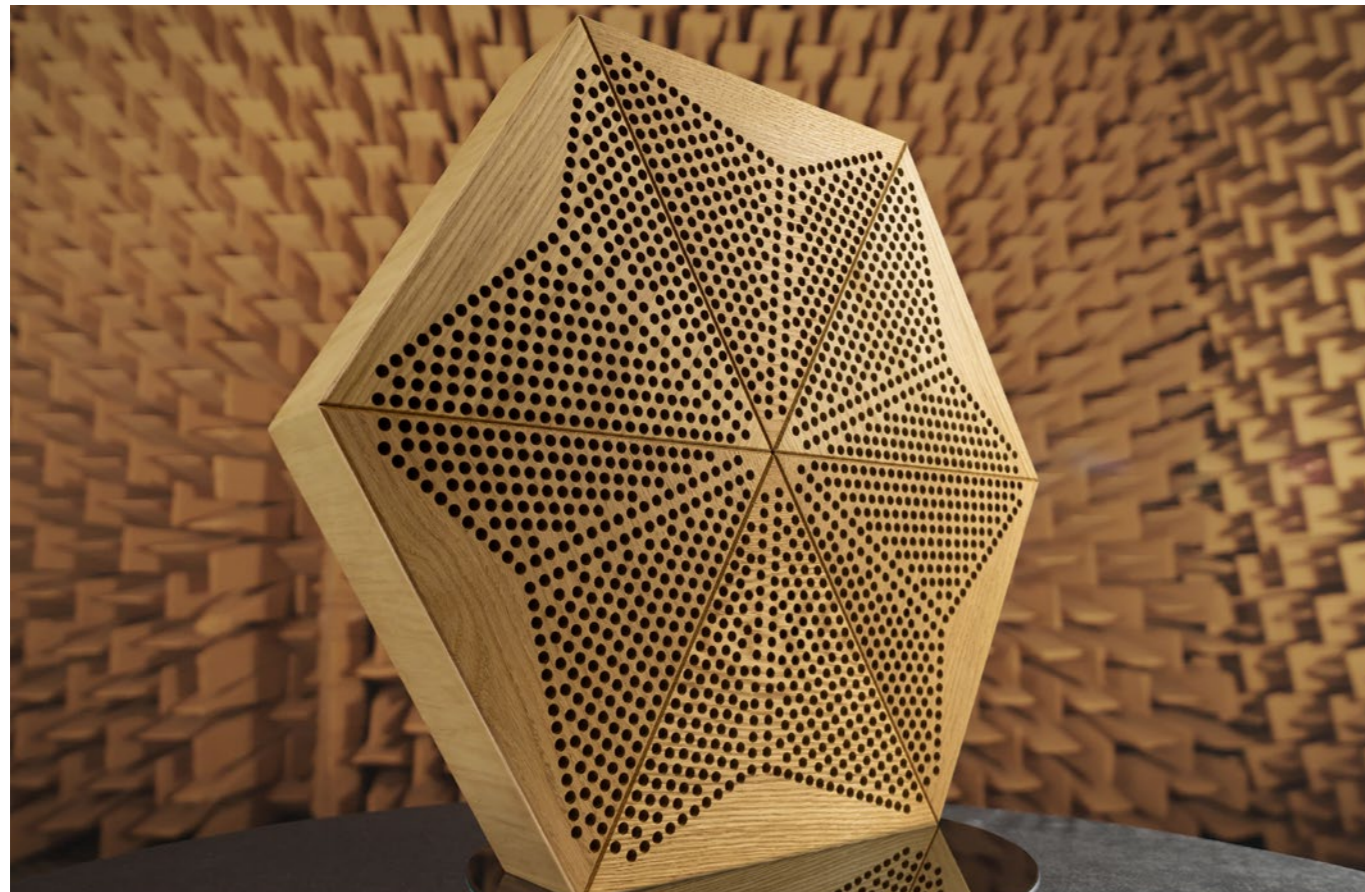
- Materialien:
Oberseite - perforierte 3D FAW Wandpaneele
Box - Furnierholz und Holzwerkstoffe
Kern - Absorptionswolle und Akustikmembran
- Holzart: Eiche
- Maße: Seitenlänge 500mm, Höhe 433mm, Dicke 87mm
- Montageart: frei hängend auf Schrauben
- Anwendung: Wandverkleidung
- Gewicht: 3,9kg/pcs; 25,0 kg/m²





PRODUKTMERKMALE

- aufgrund seiner höchsten Absorptionsklasse geeignet für alle Räume, in denen es auf die Akustik ankommt - Tonstudios, private Hörräume, Konferenzräume, Büroräume, Hotellobbys und andere öffentlich zugängliche Räume
- breitbandige Nachhallreduzierung und Verbesserung der Sprachübertragung über den gesamten Frequenzbereich

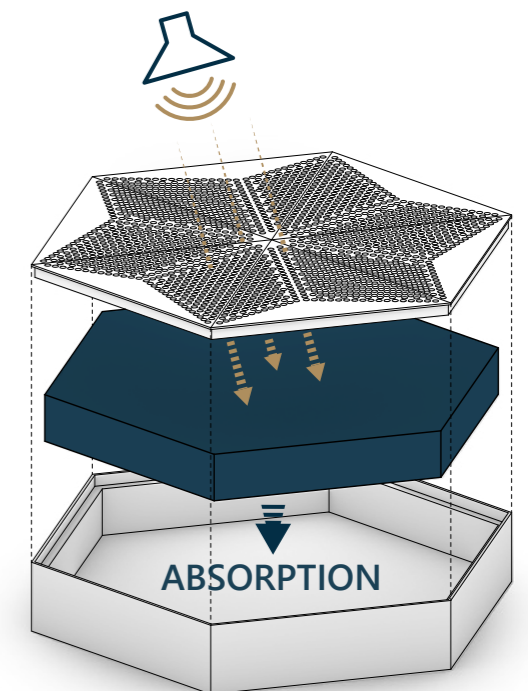


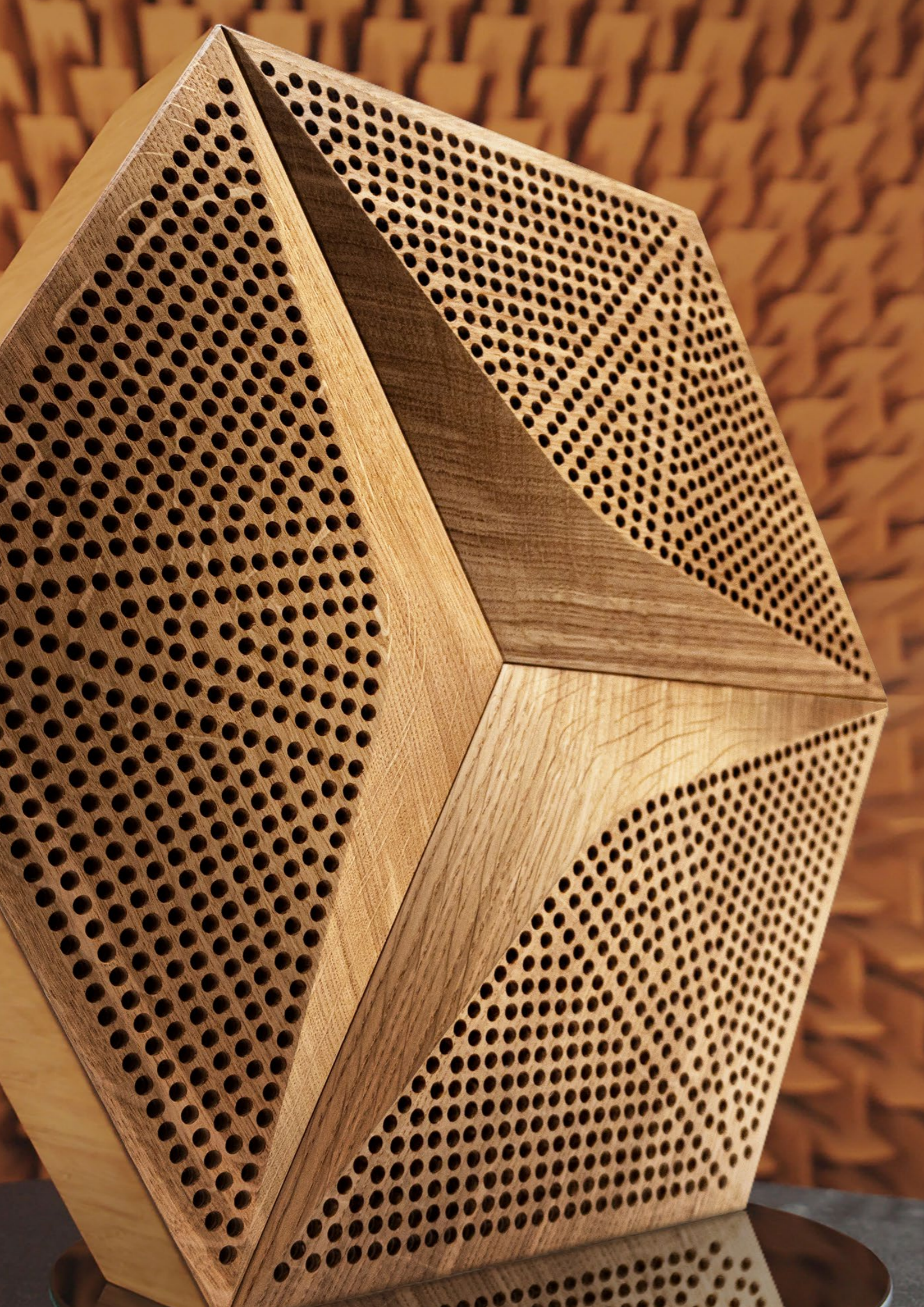
AKUSTISCHE MERKMALE:

- Funktion: Absorption
- Absorptionsklasse: A (ISO 354:2003)
- Absorptionsbereich: 250-5000 Hz
- $\alpha_w = 0,95$ (ISO 11654:1997)
- NRC = 0,95; SAA = 0,95 (ASTM C423-17)

ALLGEMEINE MERKMALE:

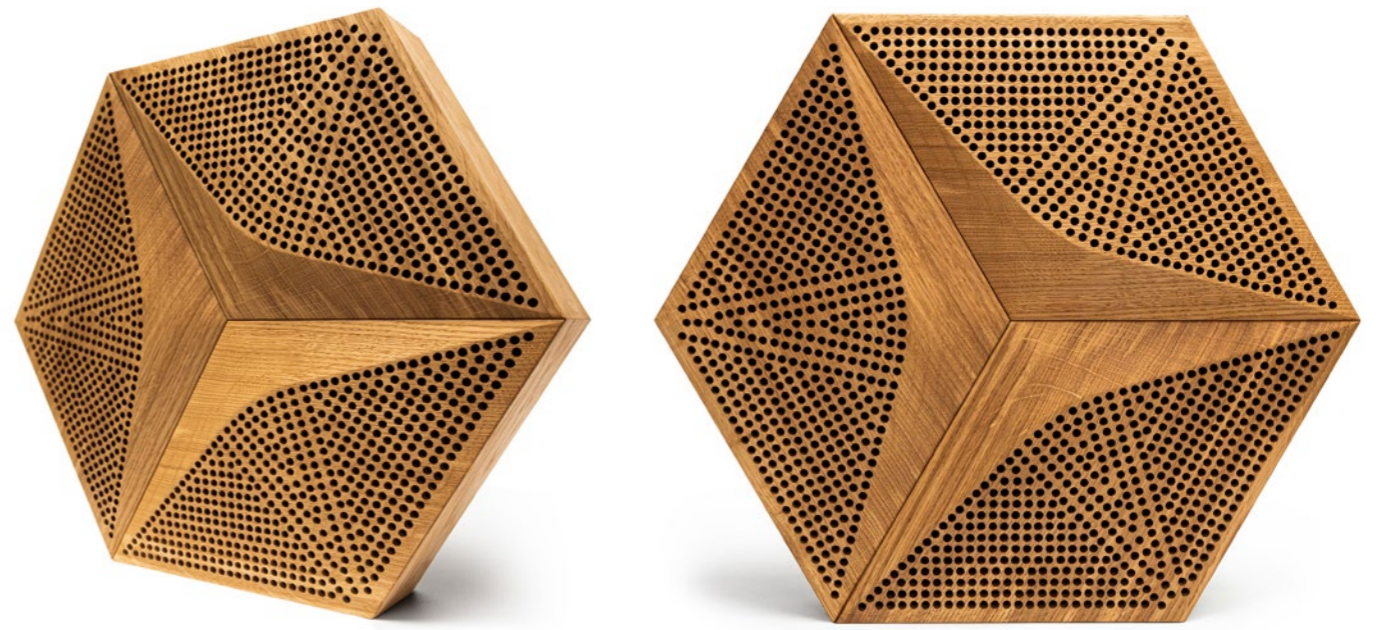
- Materialien:
Oberseite - perforierte 2D FLAT FAW Wandpaneele
Box - Furnierholz und Holzwerkstoffe
Kern - Absorptionswolle und Akustikmembran
- Holzart: Eiche
- Maße: Seitenlänge 500mm, Höhe 433mm, Dicke 77mm
- Montageart: frei hängend auf Schrauben
- Anwendung: Wandverkleidung
- Gewicht: 3,5kg/pcs; 22,4 kg/m²





ACOUSTIC CLASS
A HEXAGO
CM - A

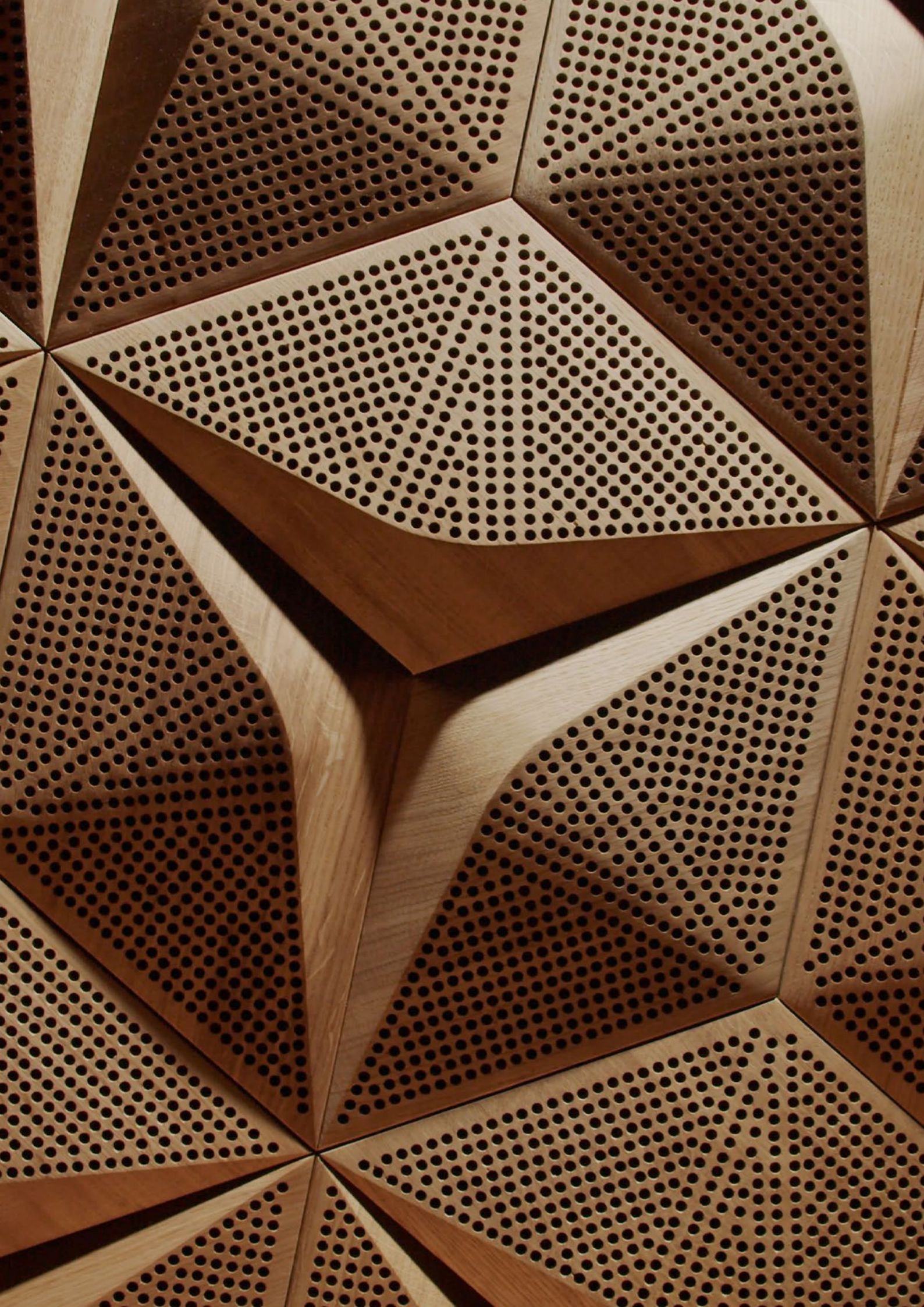
FORM[®]
AT WOOD
designed to
A B S O R B



PRODUKTMERKMALE

- höchste Schallabsorptionsklasse A (EN ISO 11654)
- breitbandige Nachhallreduzierung und Verbesserung der Sprachübertragung über den gesamten Frequenzbereich
- geeignet für alle Räume, in denen es auf die Akustik ankommt - Tonstudios, private Hörräume, Konferenz- und Hörsäle, Konferenz- und Auditorienräume, Büroräume, Hotellobbys und andere öffentlich zugängliche Räume
- kann sowohl mit HEXAGO CM-D als auch mit der FLAT-Version und anderen FORM AT WOOD Dekorationspaneelen kombiniert werden
- schnelle und einfache DIY-Montage dank der integrierten Aufhänger und des Montagekits

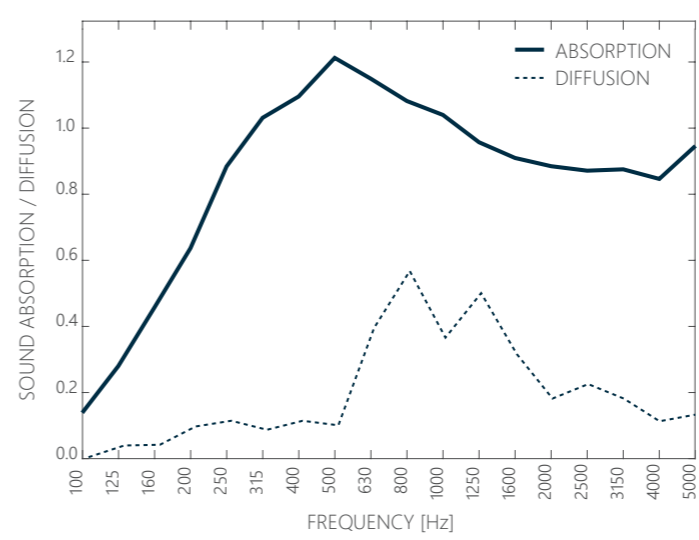
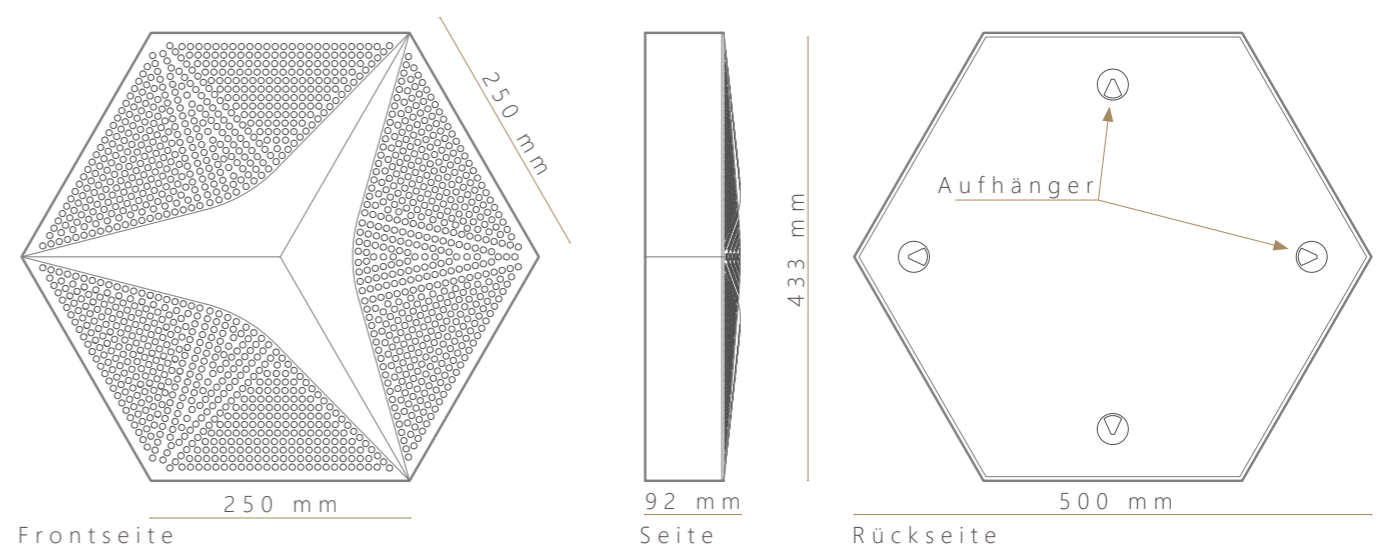




ACOUSTIC CLASS
A HEXAGO
 CM - A

FORM
 AT WOOD

designed to
 A B S O R B

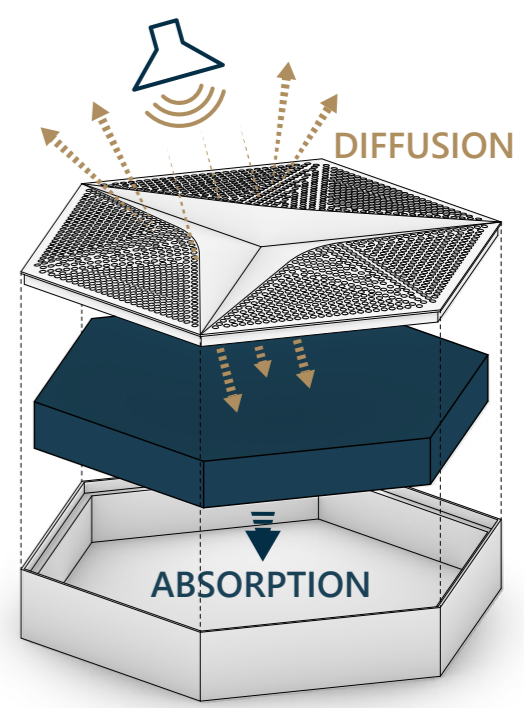


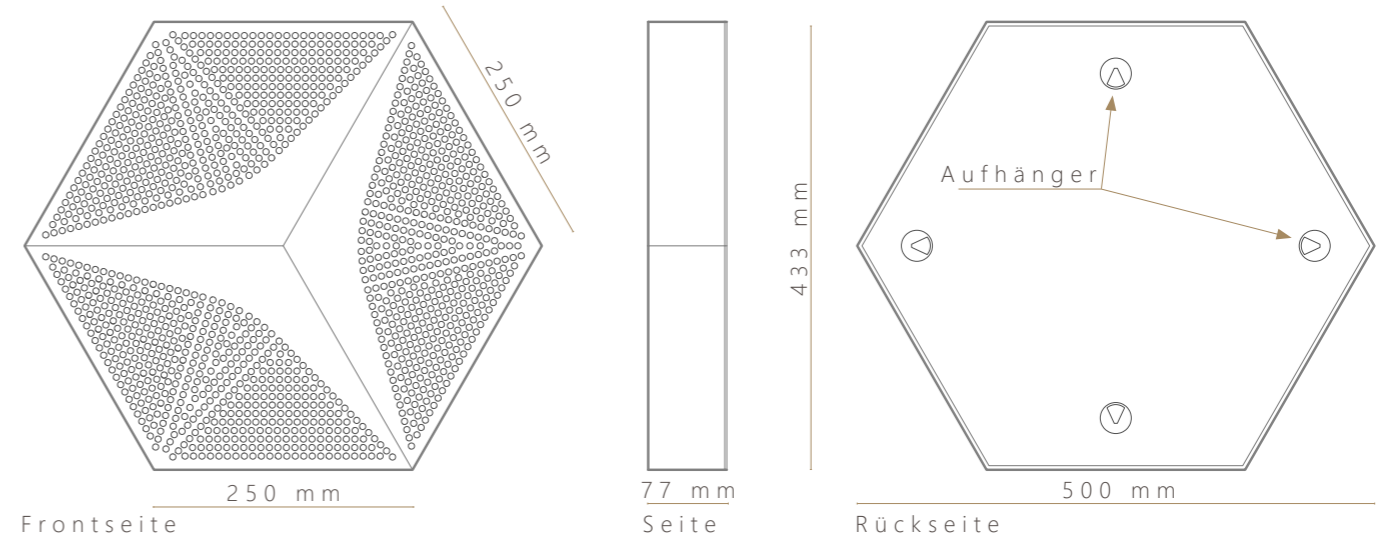
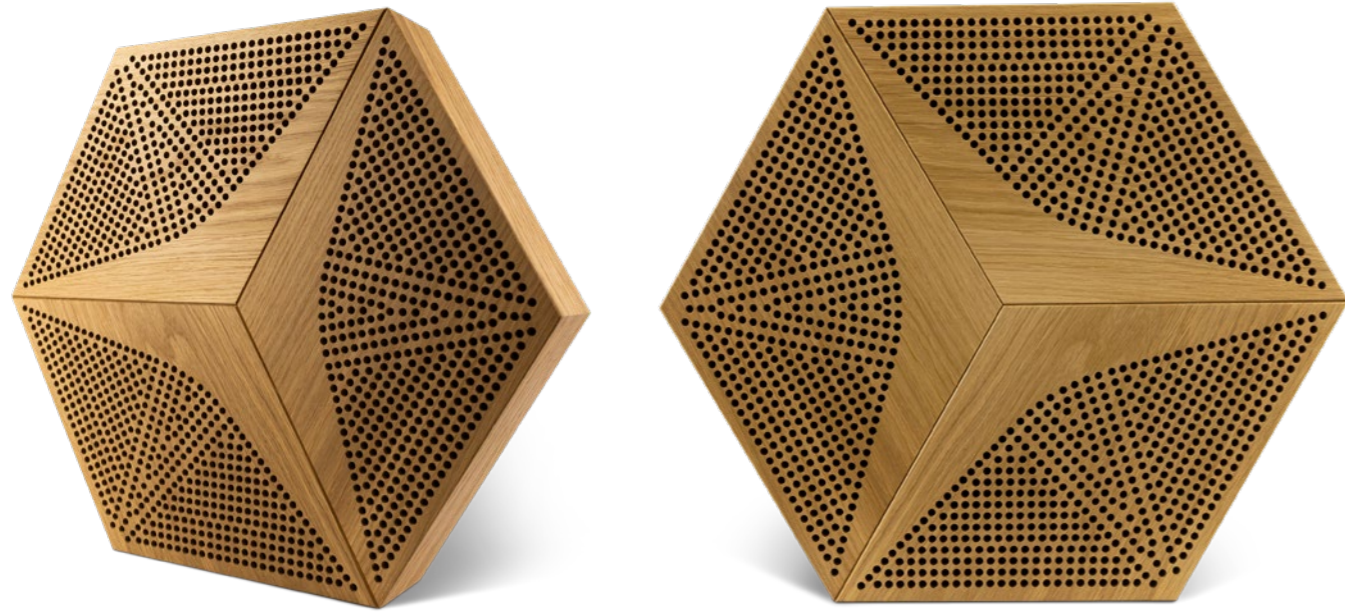
AKUSTISCHE MERKMALE:

- Funktionen: Absorption und Diffusion
- Absorptionsklasse: A (ISO 354:2003)
- Absorptionsbereich: 200-5000 Hz
- $\alpha_w = 0,95$ (ISO 11654:1997)
- NRC = 1,00; SAA = 0,96 (ASTM C423-17)
- Diffusionsbereich: 630-4000 Hz (ISO 17497-2)

ALLGEMEINE MERKMALE:

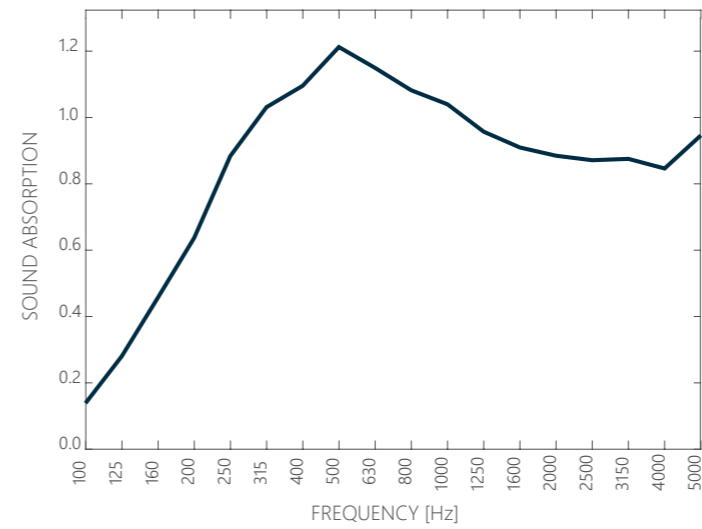
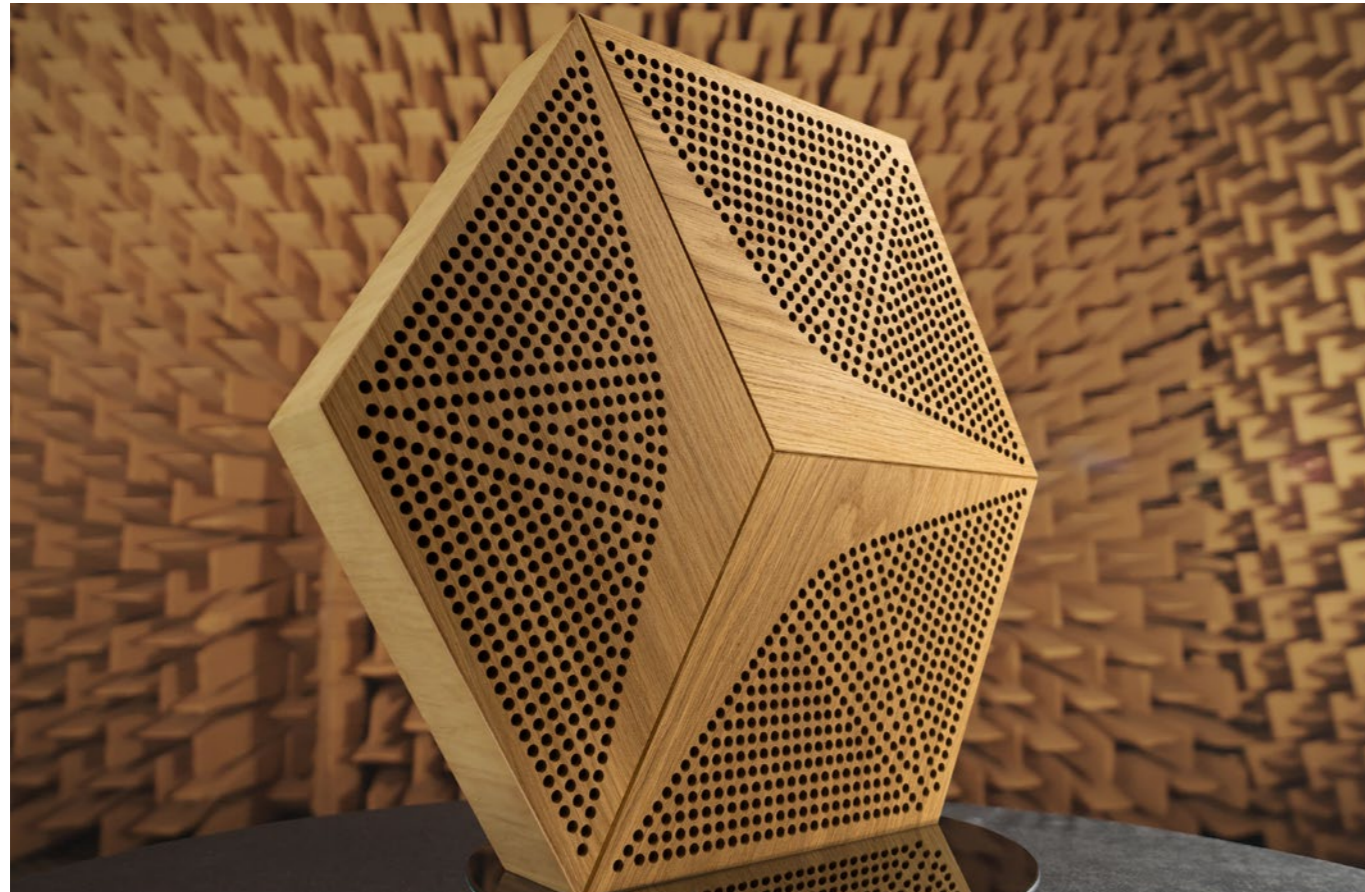
- Materialien:
 Oberseite - perforierte 3D FAW Wandpaneele
 Box - Furnierholz und Holzwerkstoffe
 Kern - Absorptionswolle und Akustikmembran
- Holzart: Eiche
- Maße: Seitenlänge 500mm, Höhe 433mm, Dicke 92mm
- Montageart: frei hängend auf Schrauben
- Anwendung: Wandverkleidung
- Gewicht: 4,1kg/pcs; 26,3 kg/m²





PRODUKTMERKMALE

- aufgrund seiner höchsten Absorptionsklasse geeignet für alle Räume, in denen es auf die Akustik ankommt - Tonstudios, private Hörräume, Konferenzräume, Büroräume, Hotellobbys und andere öffentlich zugängliche Räume
- schnelle und einfache DIY-Montage dank der integrierten Aufhänger und des Montagekits



AKUSTISCHE MERKMALE:

- Funktion: Absorption
- Absorptionsklasse: A (ISO 354:2003)
- Absorptionsbereich: 200-5000 Hz
- $\alpha_w = 0,95$ (ISO 11654:1997)
- NRC = 1,00; SAA = 0,96 (ASTM C423-17)

ALLGEMEINE MERKMALE:

- Materialien:
Oberseite - perforierte 2D FLAT FAW Wandpaneele
Box - Furnierholz und Holzwerkstoffe
Kern - Absorptionswolle und Akustikmembran
- Holzart: Eiche
- Maße: Seitenlänge 500mm, Höhe 433mm, Dicke 77mm
- Montageart: frei hängend auf Schrauben
- Anwendung: Wandverkleidung
- Gewicht: 3,6kg/pcs; 23,0 kg/m²

