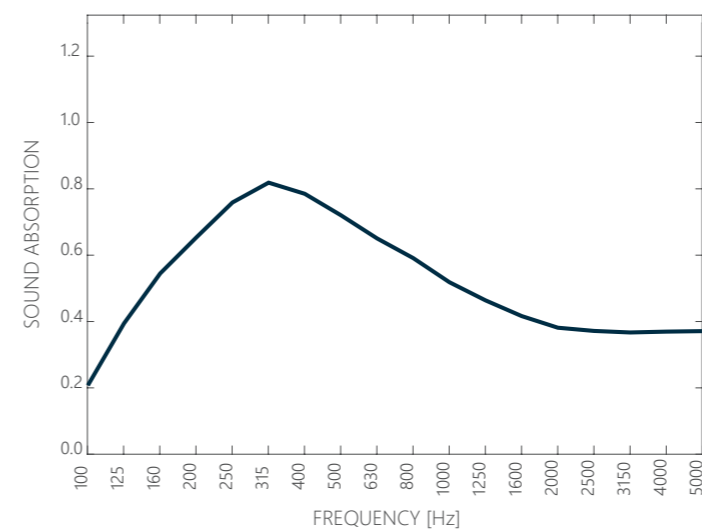
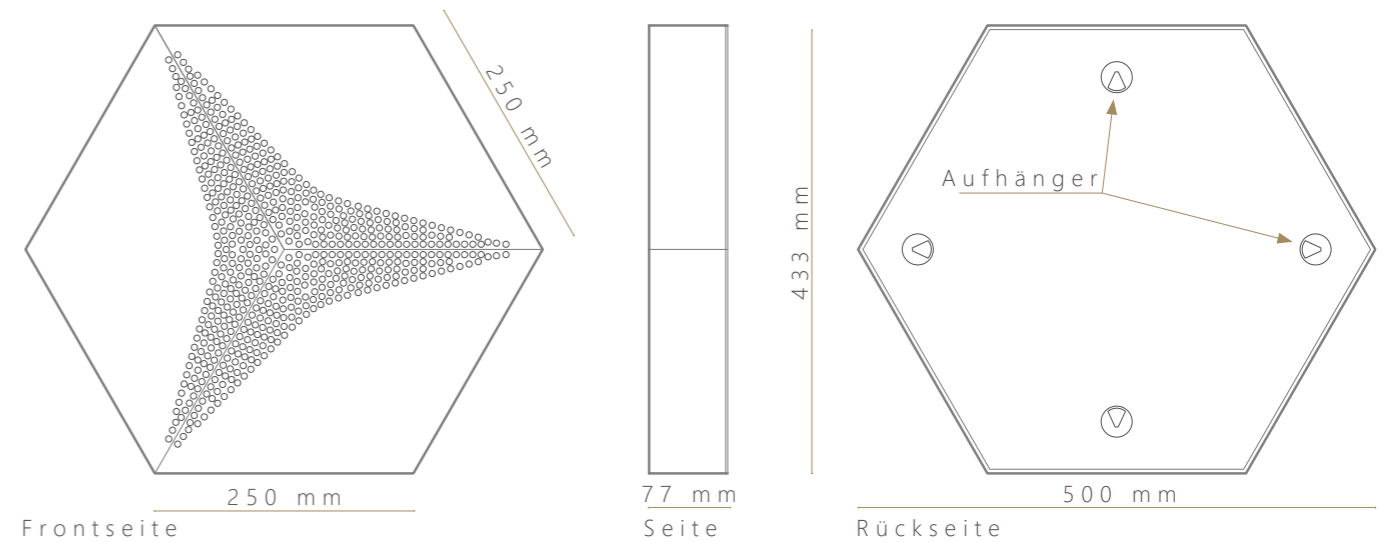
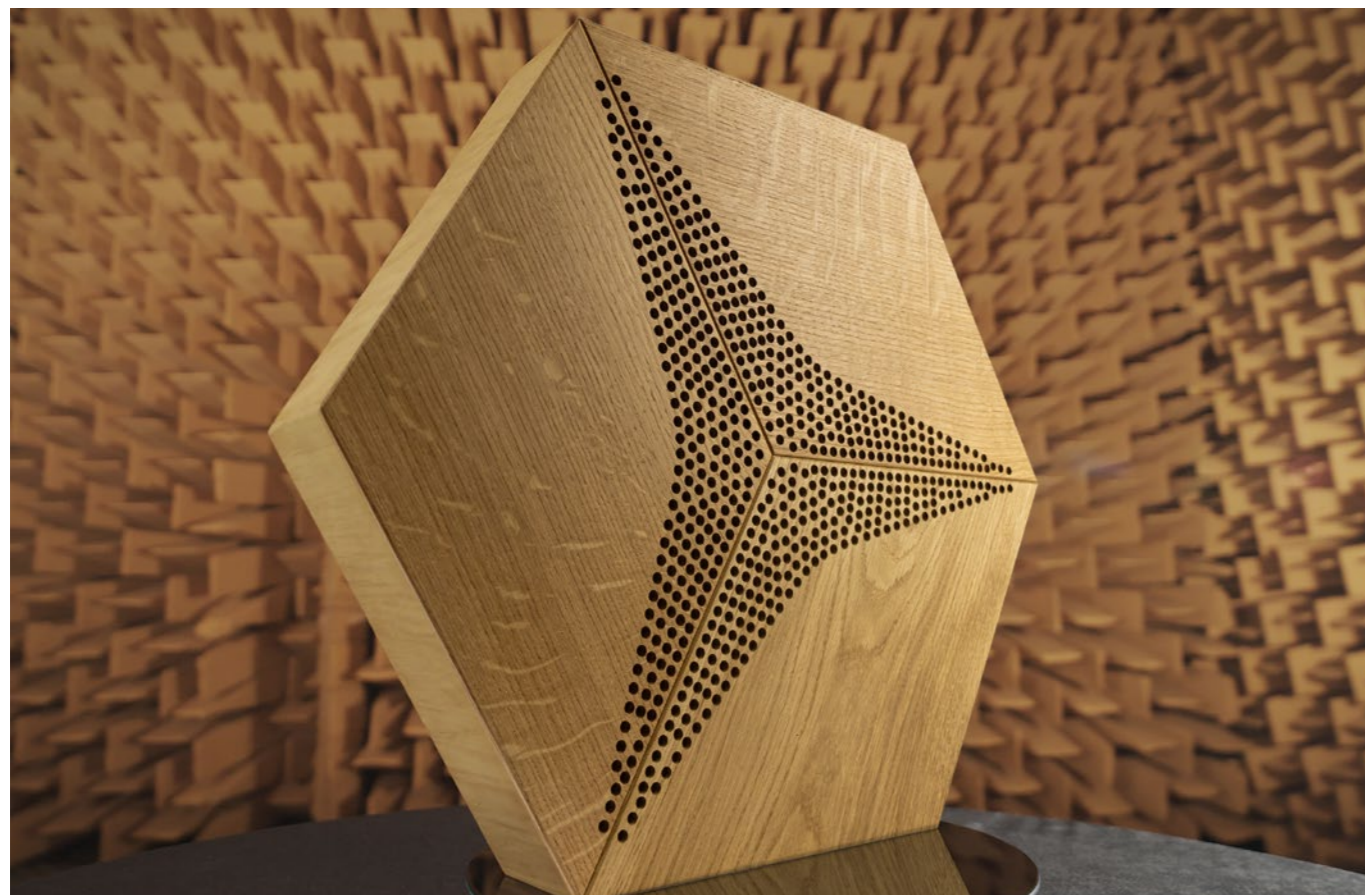


PRODUKTMERKMALE

- geeignet für Büroräume, Konferenzräume, Hotel-Lobbys und andere öffentlich zugängliche Räume
- perfekte Schallabsorption im Sprachfrequenzbereich zwischen 200-800 Hz
- kann mit anderen HEXAGO 3D- oder FLAT sowie mit FORM AT WOOD Dekor-Serien kombiniert werden



AKUSTISCHE MERKMALE:

- Funktion: Absorption
- Absorptionsklasse: D (ISO 354:2003)
- Absorptionsbereich: 200-1000 Hz
- $\alpha_w = 0,45$ (ISO 11654:1997)
- NRC = 0,60; SAA = 0,58 (ASTM C423-17)

ALLGEMEINE MERKMALE:

- Materialien:
Oberseite - perforierte 2D FLAT FAW Wandpaneele
Box - Furnierholz und Holzwerkstoffe
Kern - Absorptionswolle und Akustikmembran
- Holzart: Eiche
- Maße: Seitenlänge 500mm, Höhe 433mm, Dicke 77mm
- Montageart: frei hängend auf Schrauben
- Anwendung: Wandverkleidung
- Gewicht: 3,8kg/Stück; 24,3 kg/m²

