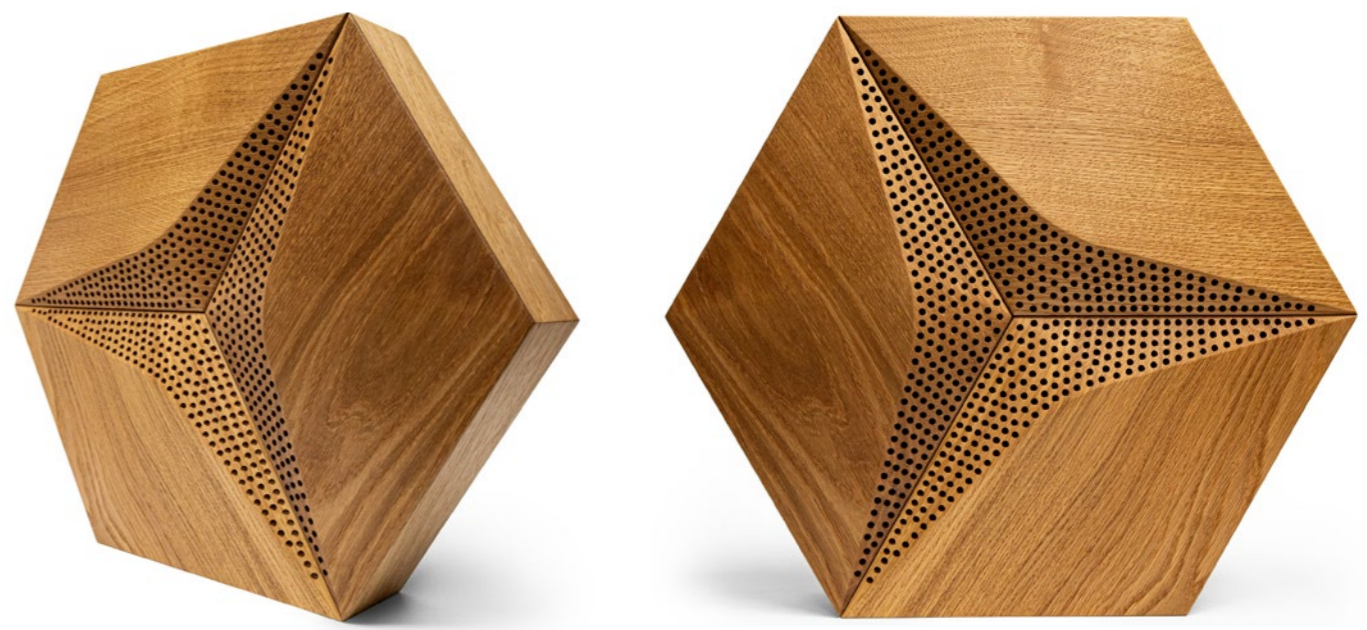


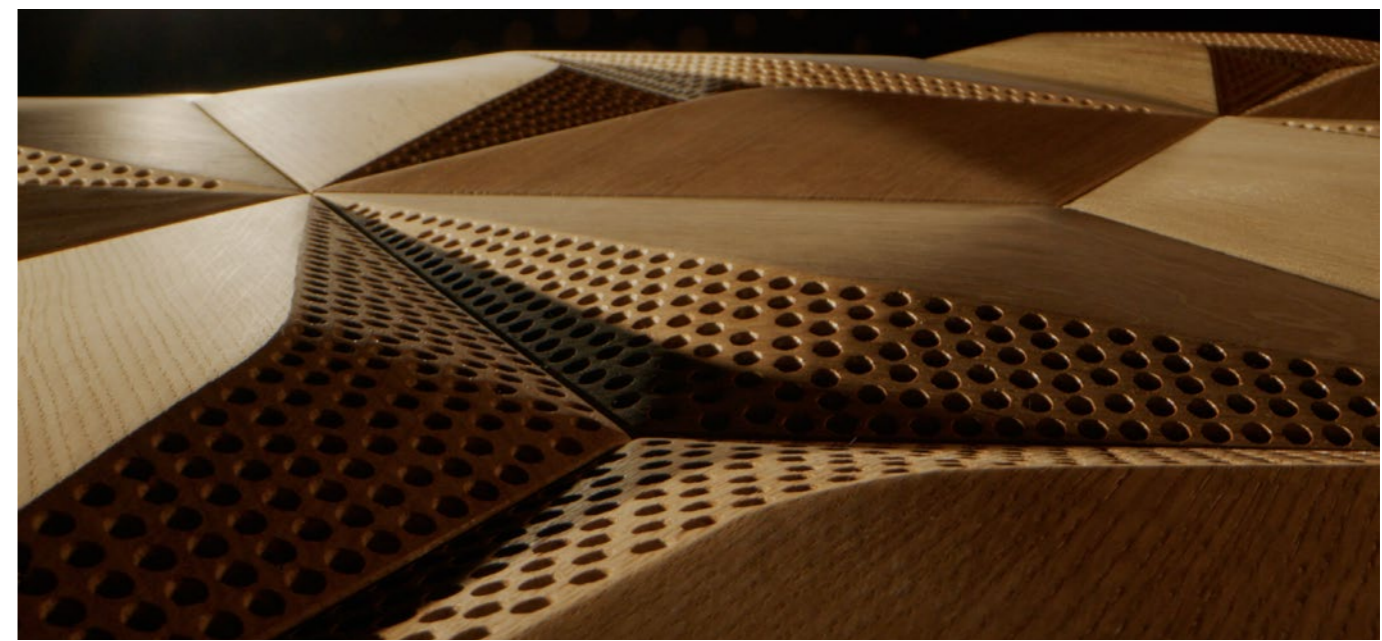
ACOUSTIC CLASS
D HEXAGO
CM - D

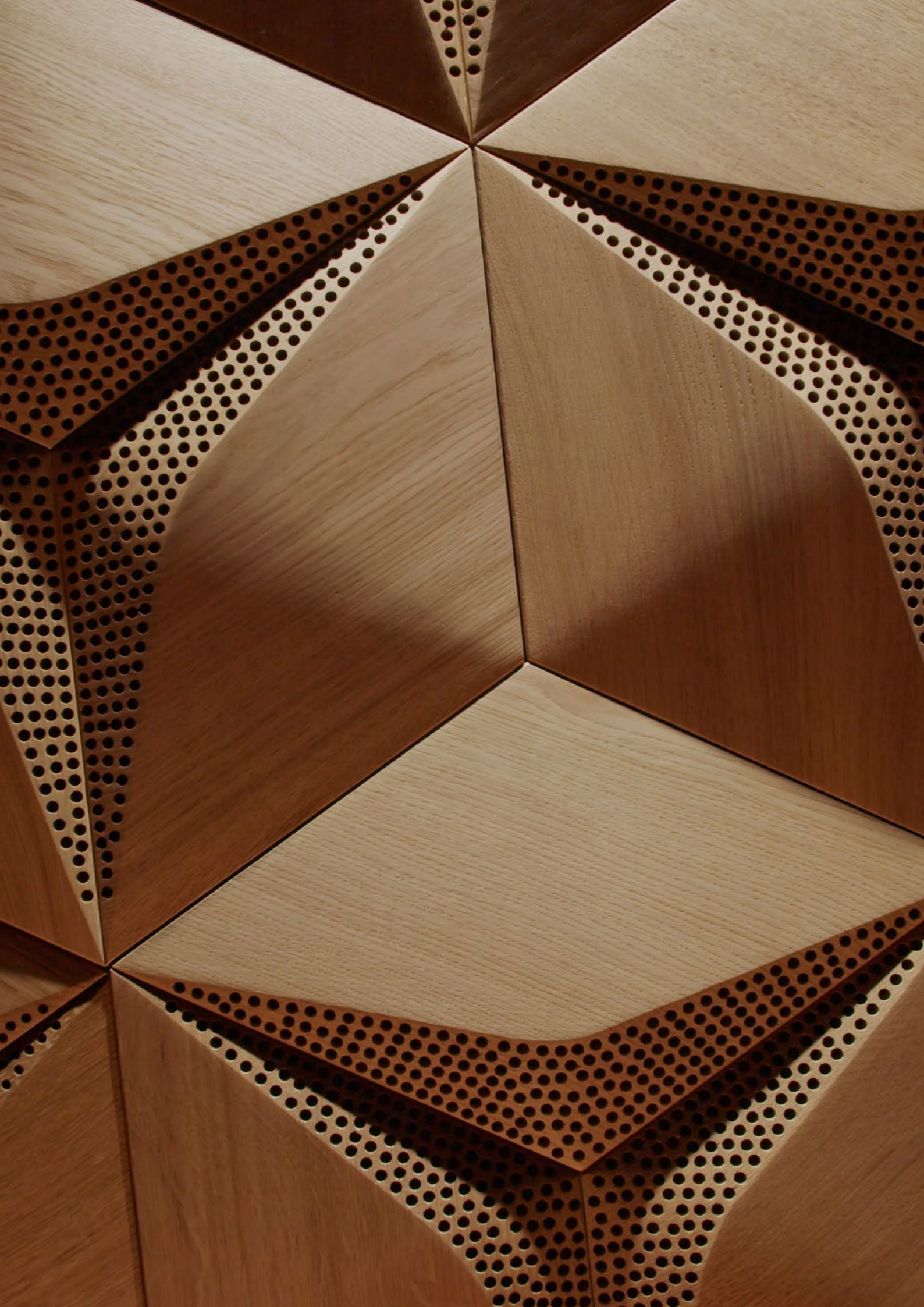
FORM[®]
AT WOOD
designed to
A B S O R B



CECHY PRODUKTU

- klasa pochłaniania dźwięku D (EN ISO 11654)
- nadaje się do pomieszczeń biurowych, sal konferencyjnych, lobby hotelowych i innych przestrzeni ogólnodostępnych
- doskonałe pochłanianie dźwięku w paśmie częstotliwości mowy - ponad 60% między 200-800 Hz
- możliwość łączenia z HEXAGO CM-A, a także z wersją FLAT i innymi seriami dekoracyjnymi FORM AT WOOD
- szybki i łatwy montaż DIY dzięki zintegrowanym zawieszkom i zestawowi montażowemu

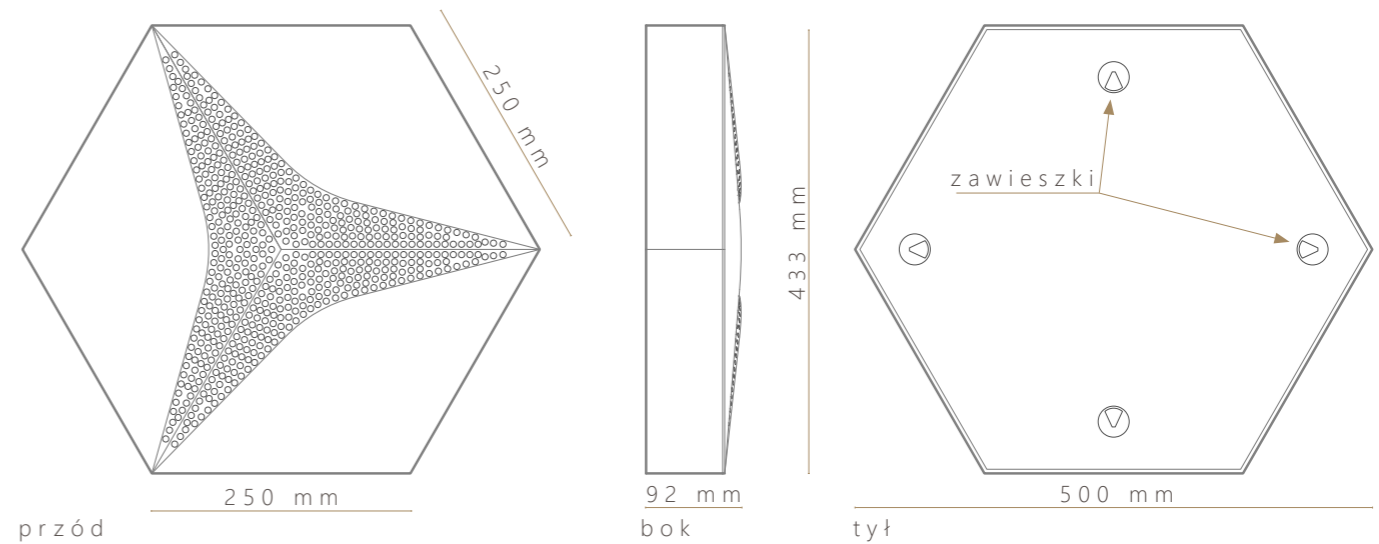




ACOUSTIC CLASS
D HEXAGON
 CM - D

FORM
 AT WOOD

designed to
 A B S O R B

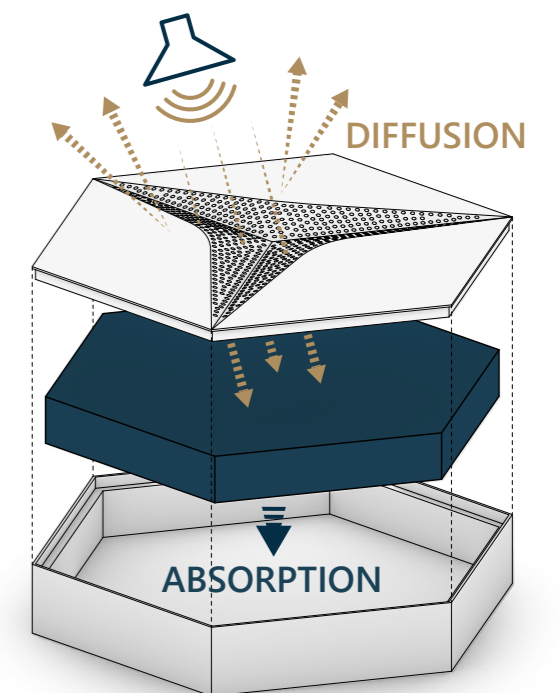


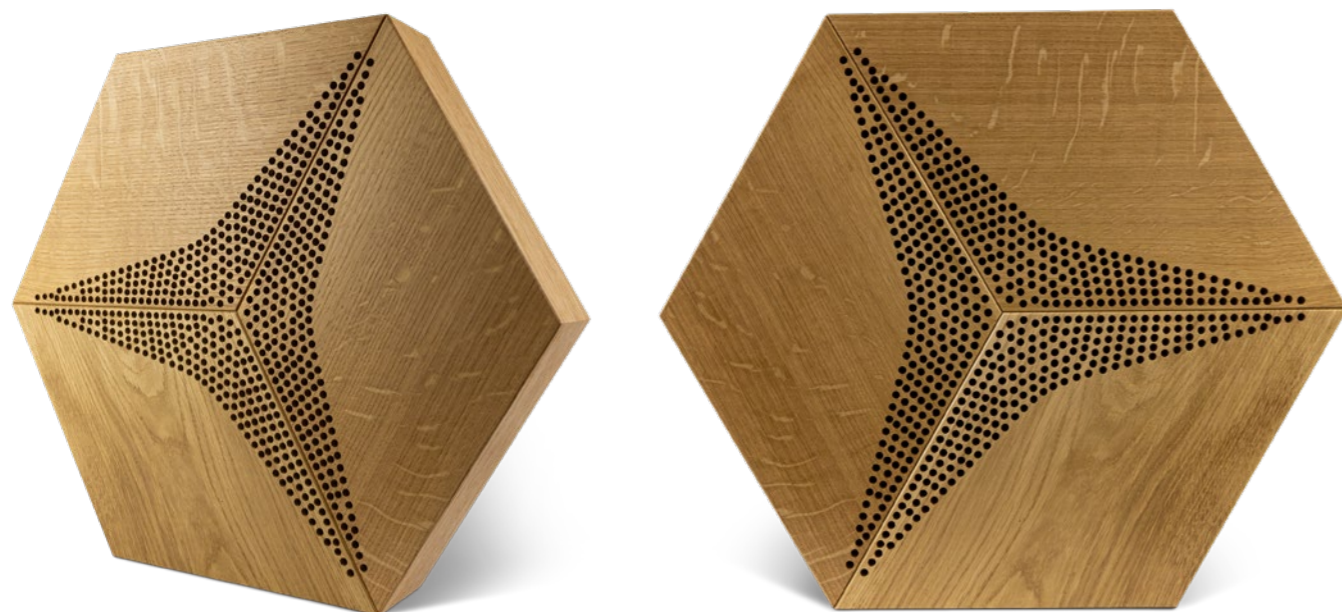
CECHY AKUSTYCZNE:

- funkcje: absorpcja i dyfuzja
- klasa absorpcji: D (wg ISO 354:2003)
- zakres absorpcji: 200-1000 Hz
- $\alpha_w = 0,45$ (wg ISO 11654:1997)
- NRC = 0,60; SAA = 0,58 (wg ASTM C423-17)
- zakres rozproszenia: 400-3150 Hz (wg ISO 17497-2)

GŁÓWNE CECHY:

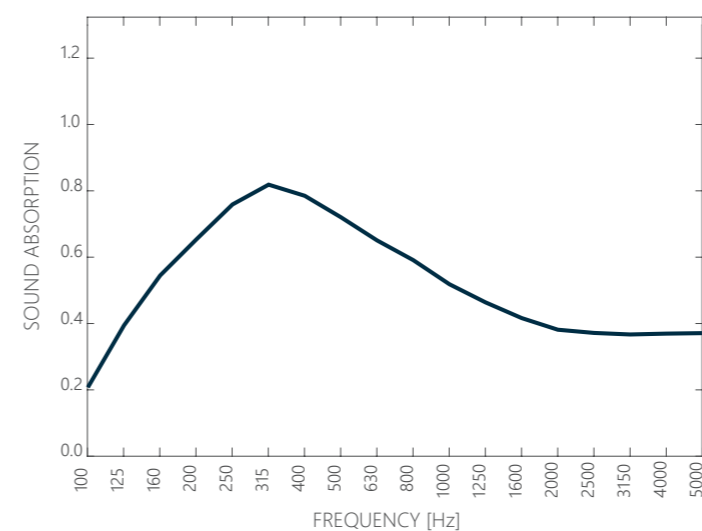
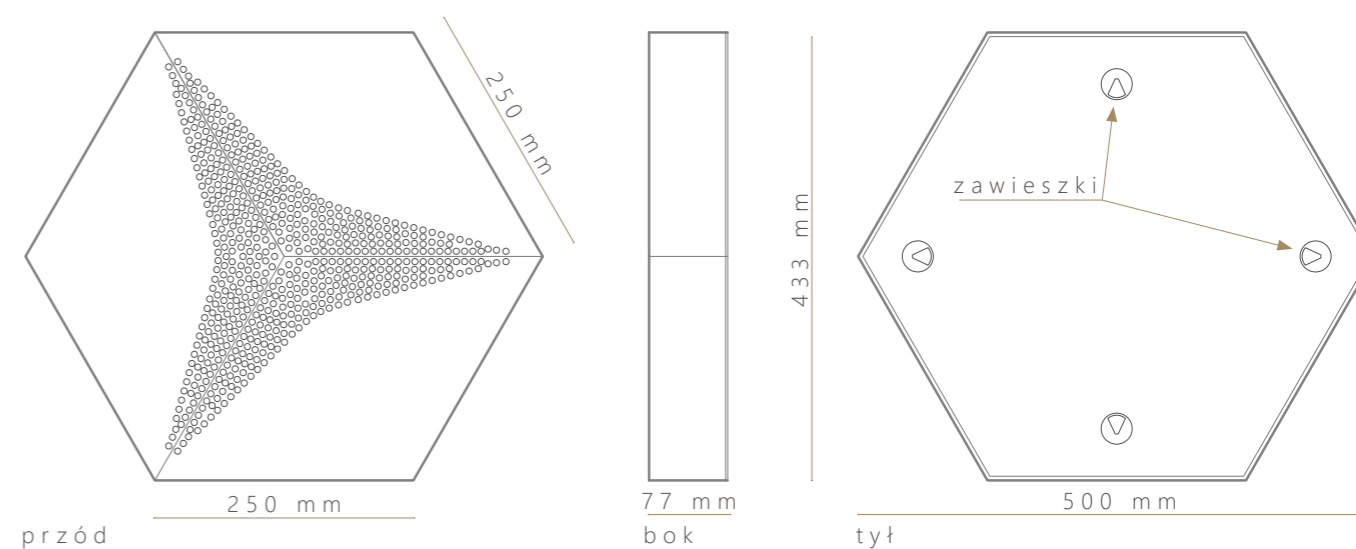
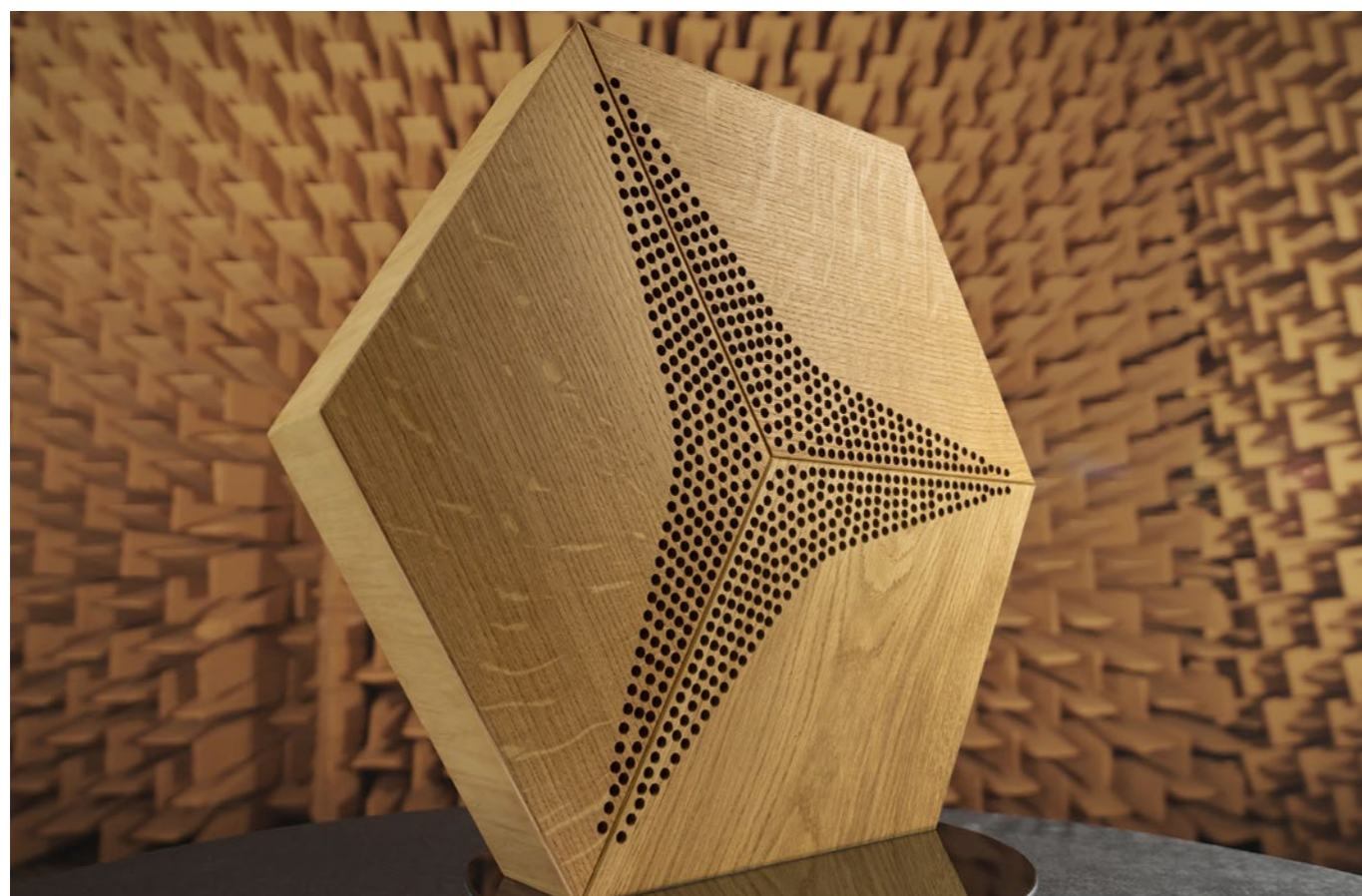
- materiały:
 góra - perforowane panele ścienny 3D
 skrzynia - fornirowane materiały drewnopochodne
 rdzeń - wełna pochłaniająca i membrana akustyczna
- gatunek drewna: dąb
- wykończenie: wosk twardy olejny / lakier
- wymiary: długość boku 500mm, wysokość 433mm, grubość 92mm
- sposób montażu: swobodnie wiszące na śrubach
- zastosowanie: okładziny ścienny
- waga: 4,4kg/szt.; 28,2 kg/m²





CECHY PRODUKTU

- nadaje się do biur, sal konferencyjnych, lobby hotelowych i innych przestrzeni ogólnodostępnych
- doskonale pochłania dźwięk w paśmie częstotliwości mowy między 200-800 Hz
- możliwość łączenia z panelami HEXAGO 3D oraz FLAT i innymi seriami dekoracyjnymi FORM AT WOOD

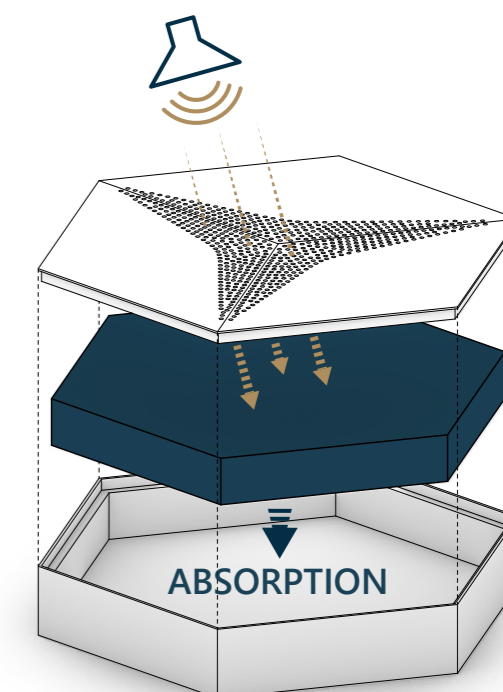


CECHY AKUSTYCZNE:

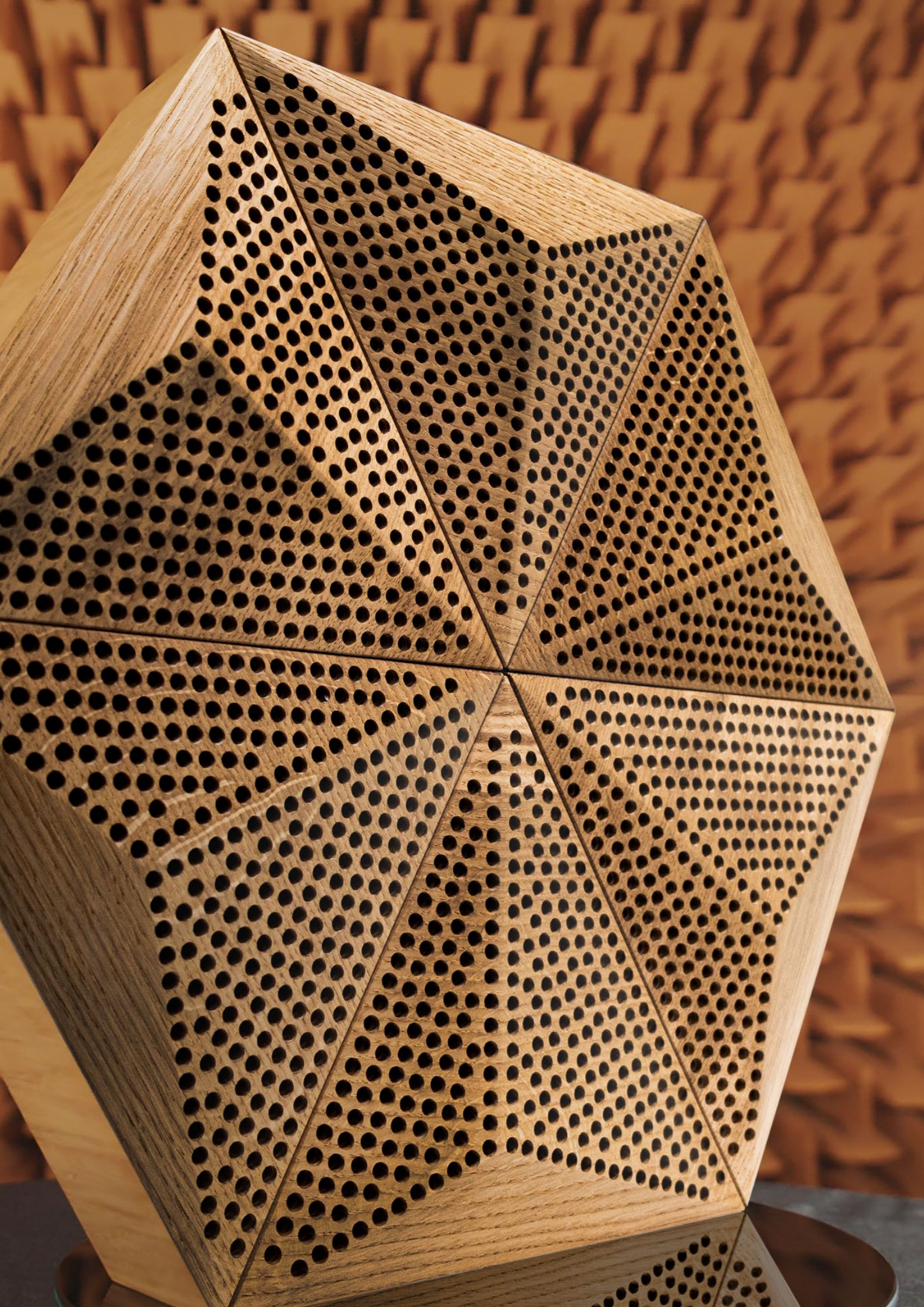
- funkcja: absorpcja
- klasa absorpcji: D (wg ISO 354:2003)
- zakres absorpcji: 200-1000 Hz
- $\alpha_w = 0,45$ (wg ISO 11654:1997)
- NRC = 0,60; SAA = 0,58 (wg ASTM C423-17)

GŁÓWNE CECHY:

- materiały:
góra - perforowane panele ścienny 2D FLAT
skrzynia - fenirowane materiały drewnopochodne
rdzeń - wełna pochłaniająca i membrana akustyczna
- gatunek drewna: dąb
- wykończenie: wosk twardy olejny / lakier
- wymiary: długość boku 500mm, wysokość 433mm, grubość 77mm
- sposób montażu: swobodnie wiszące na śrubach
- zastosowanie: okładziny ścienny
- waga: 3,8kg/szt.; 24,3 kg/m²

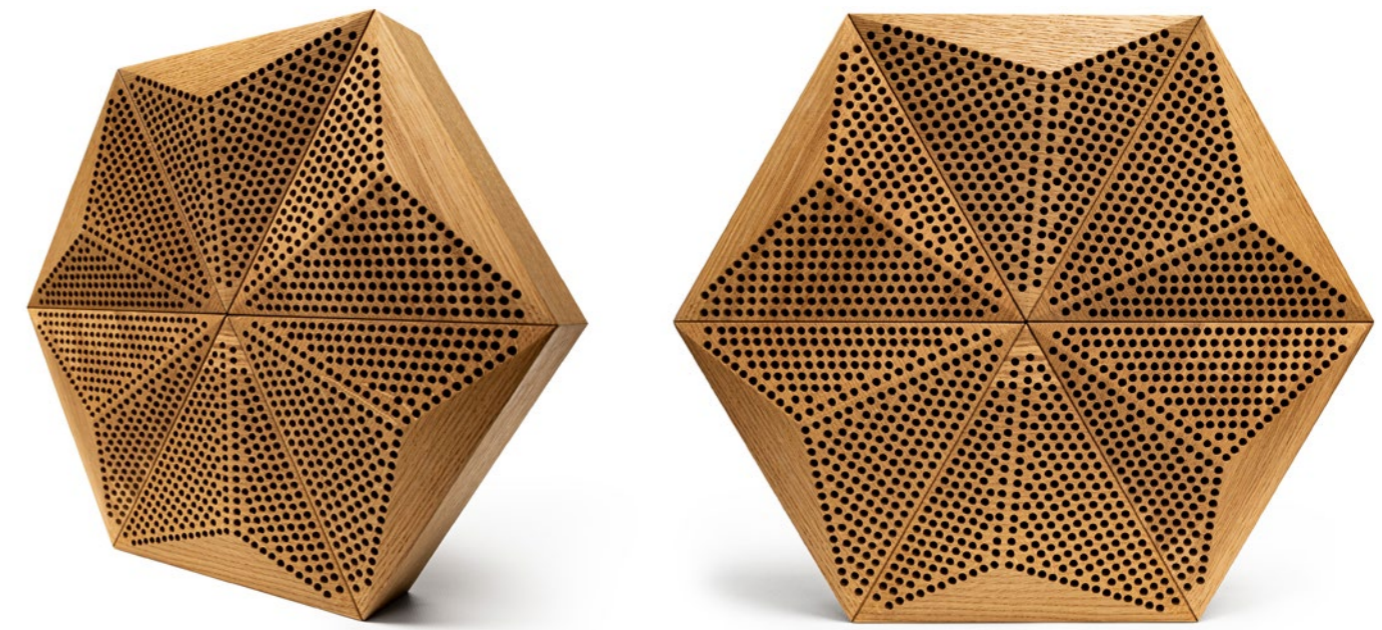






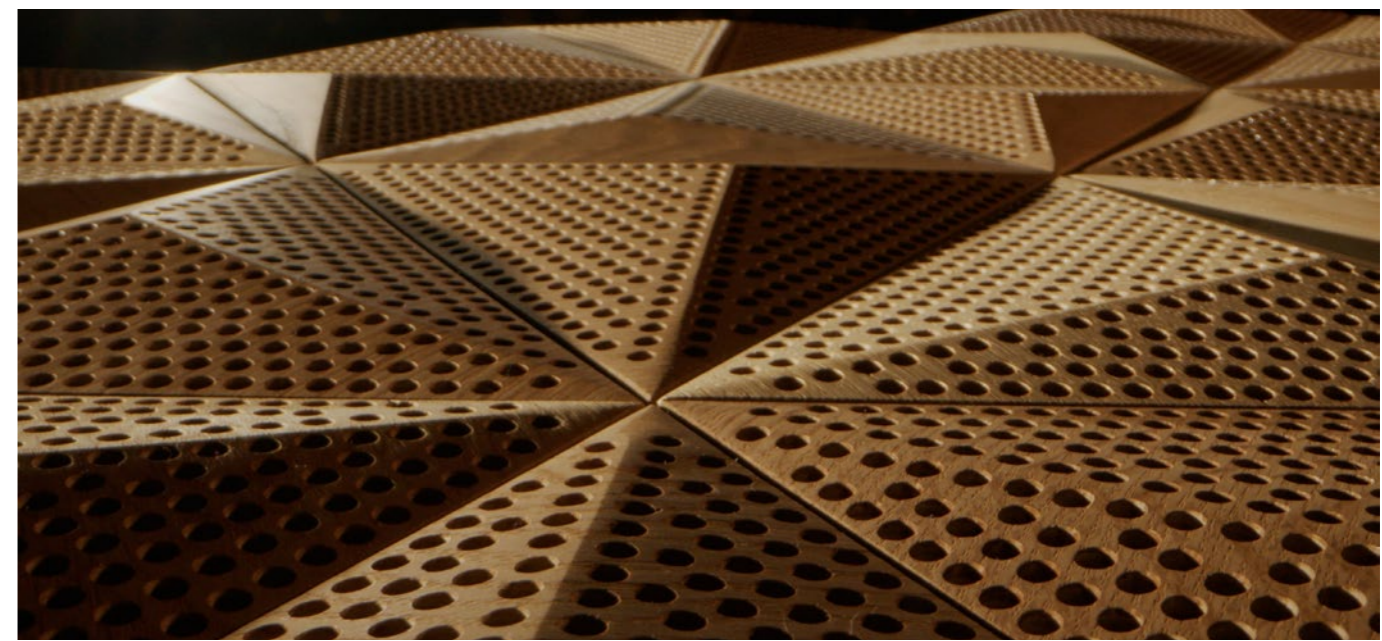
ACOUSTIC CLASS
A HEXAGO
P - A

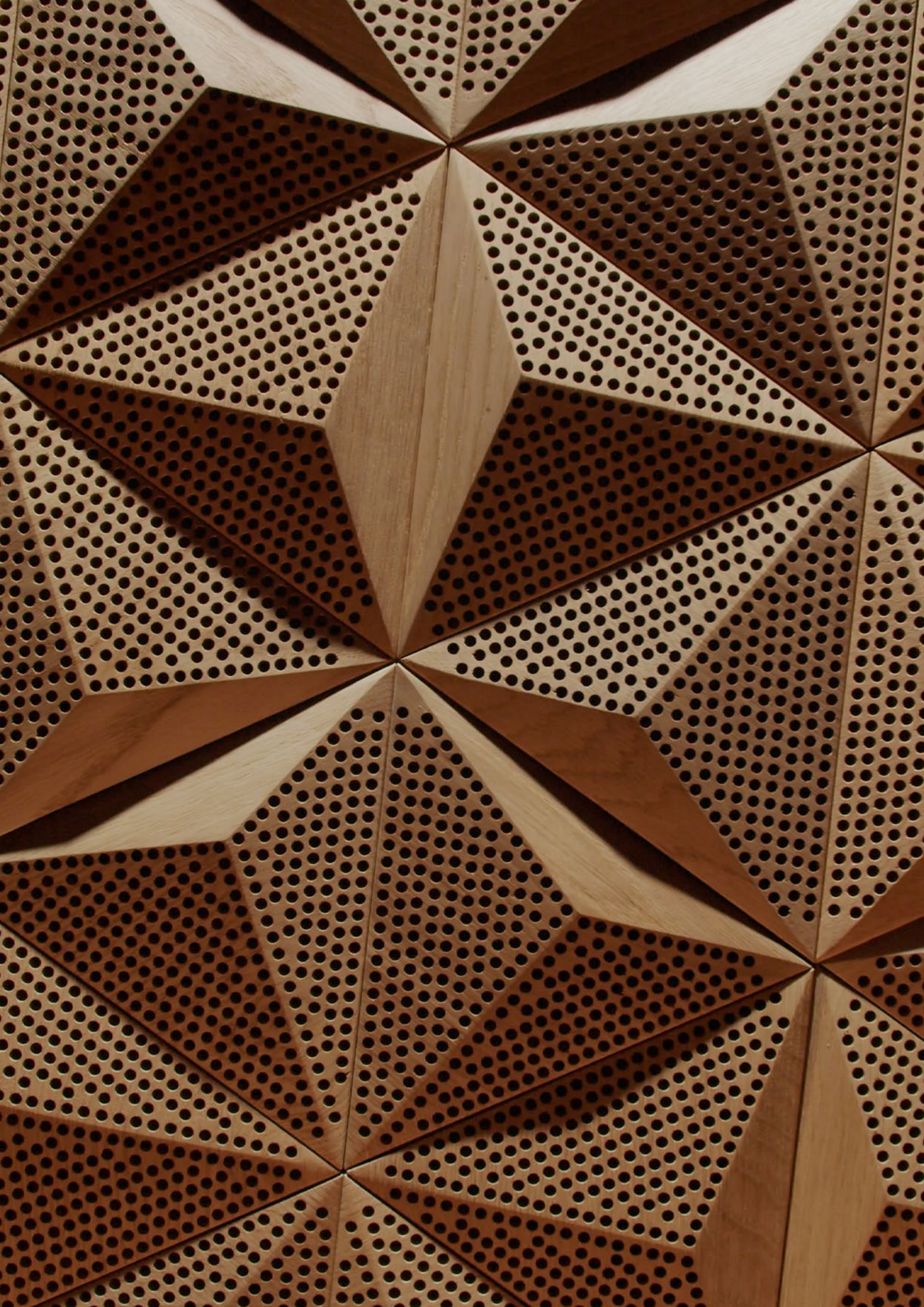
FORM[®]
AT WOOD
designed to
A B S O R B



CECHY PRODUKTU

- najwyższa klasa pochłaniania dźwięku A (EN ISO 11654)
- szerokopasmowa redukcja pogłosu i poprawa transmisji mowy w pełnym zakresie częstotliwości
- nadaje się do wszystkich pomieszczeń, w których akustyka jest istotna – studia nagraniowe, pokoje odsłuchowe, audytoria, powierzchnie biurowe, lobby hotelowe i inne przestrzenie ogólnodostępne
- możliwość łączenia z HEXAGO P-A FLAT i innymi seriami dekoracyjnymi FORM AT WOOD
- szybki i łatwy montaż DIY dzięki zintegrowanym zawieszkom i zestawowi montażowemu

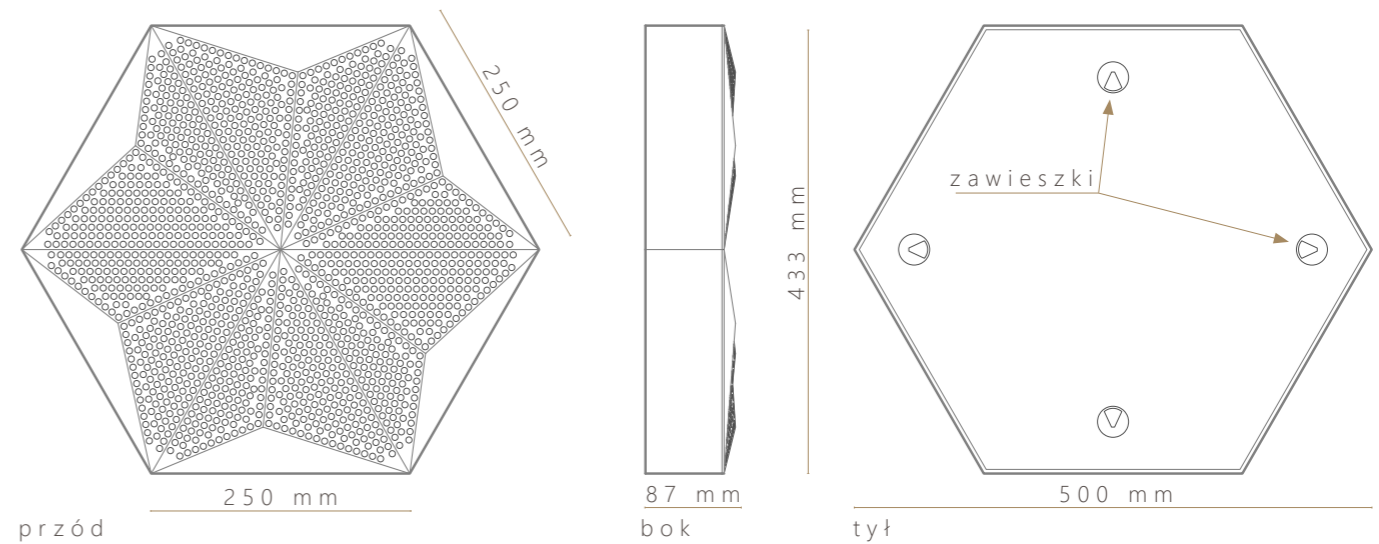




ACOUSTIC CLASS
A HEXAGO
 P - A

FORM[®]
 AT WOOD

designed to
 A B S O R B

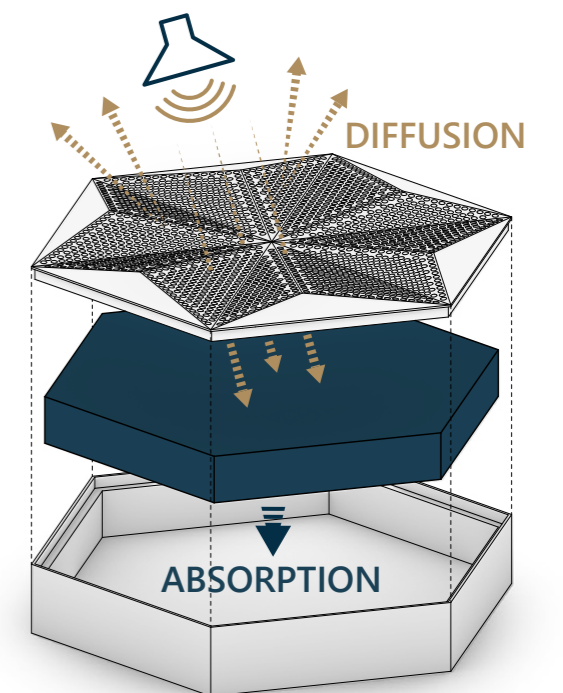


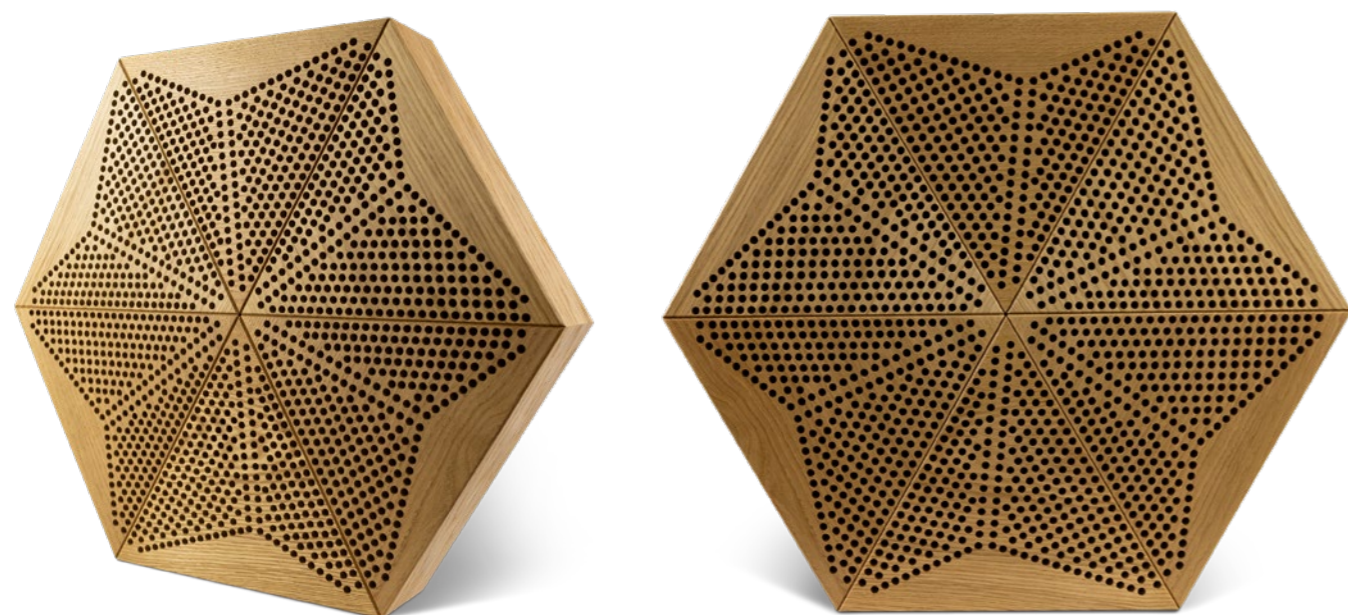
CECHY AKUSTYCZNE:

- funkcje: absorpcja i dyfuzja
- klasa absorpcji: A (wg ISO 354:2003)
- zakres absorpcji: 250-5000 Hz
- $\alpha_w = 0,95$ (wg ISO 11654:1997)
- NRC = 0,95; SAA = 0,95 (wg ASTM C423-17)
- zakres rozproszenia: 400-3150 Hz (wg ISO 17497-2)

GŁÓWNE CECHY:

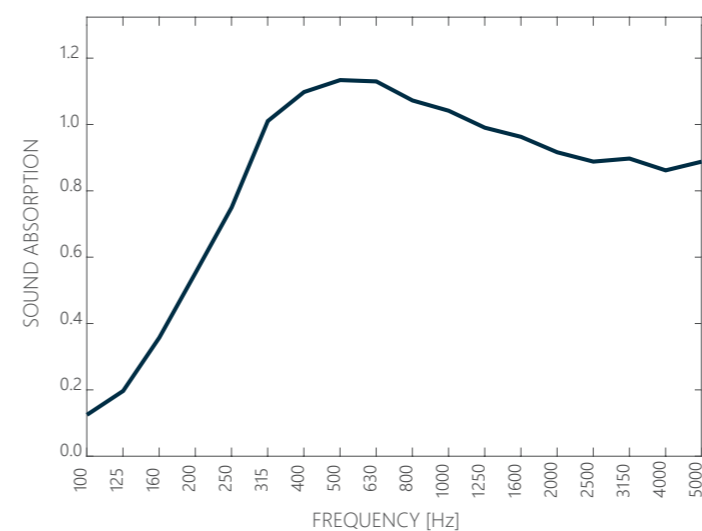
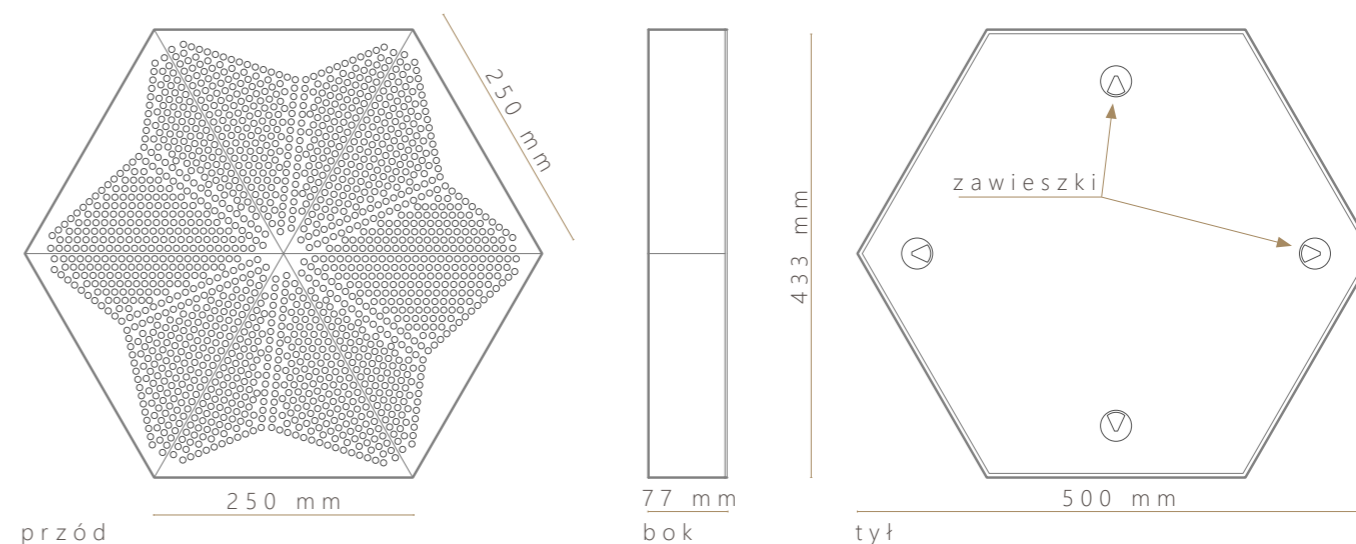
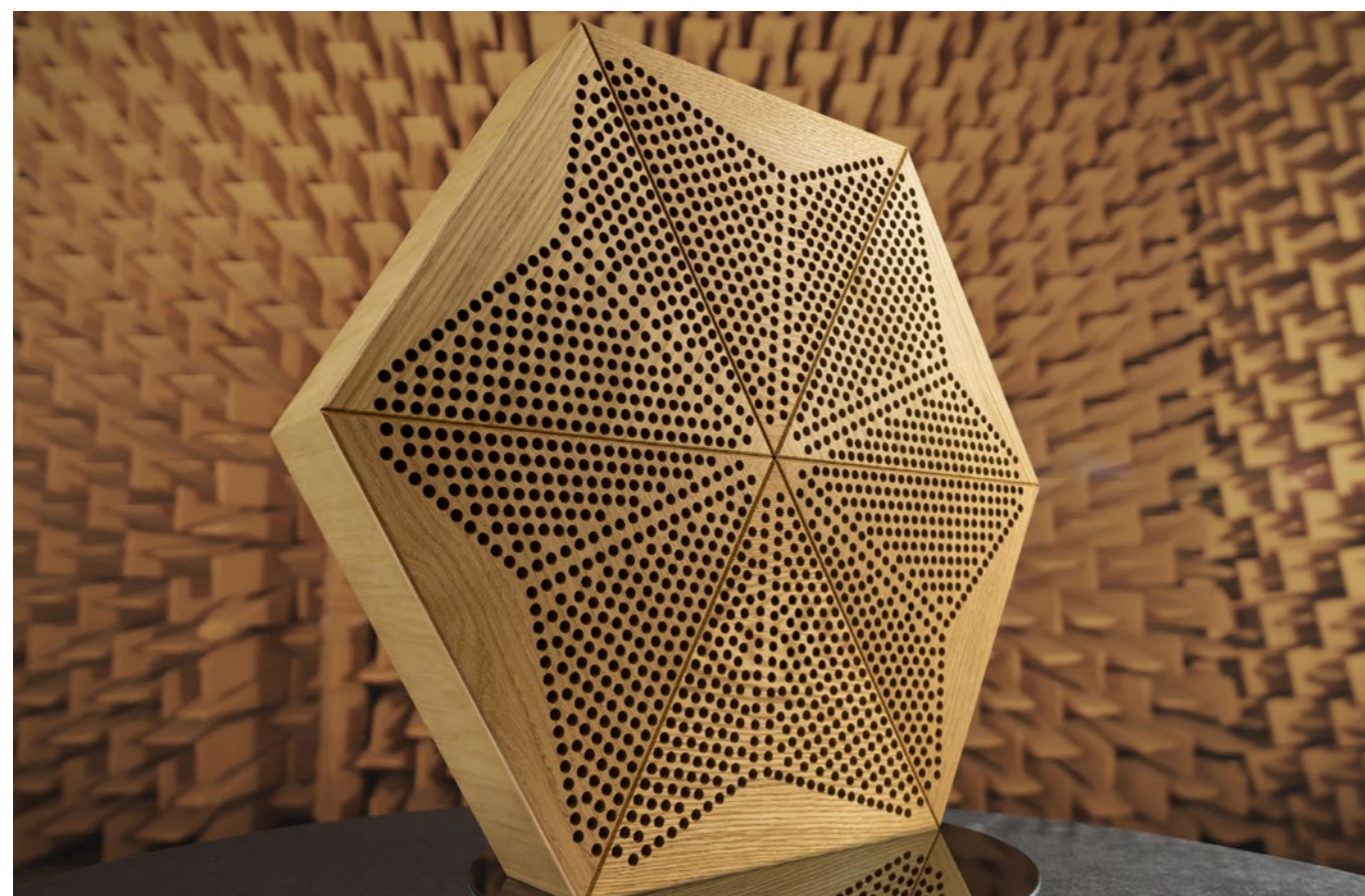
- materiały:
 góra - perforowane panele ścienny 3D
 skrzynia - fornirowane materiały drewnopochodne
 rdzeń - wełna pochłaniająca i membrana akustyczna
- gatunek drewna: dąb
- wykończenie: wosk twardy olejny / lakier
- wymiary: długość boku 500mm, wysokość 433mm, grubość 87mm
- sposób montażu: swobodnie wiszące na śrubach
- zastosowanie: okładziny ścienny
- waga: 3,9kg/szt.; 25,0 kg/m²





CECHY PRODUKTU

- ze względu na najwyższą klasę pochłaniania A nadaje się do wszystkich pomieszczeń, w których akustyka jest istotna - studia nagraniowe, pokoje odsłuchowe, audytoria, biura i inne przestrzenie ogólnodostępne
- szerokopasmowa redukcja pogłosu i poprawa transmisji mowy w pełnym zakresie częstotliwości

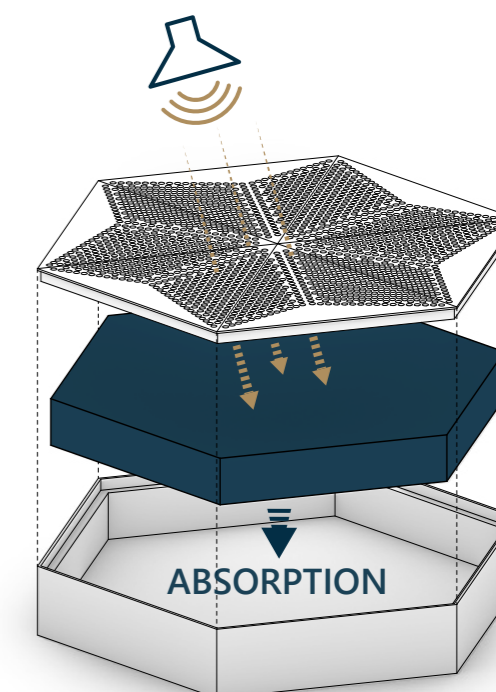


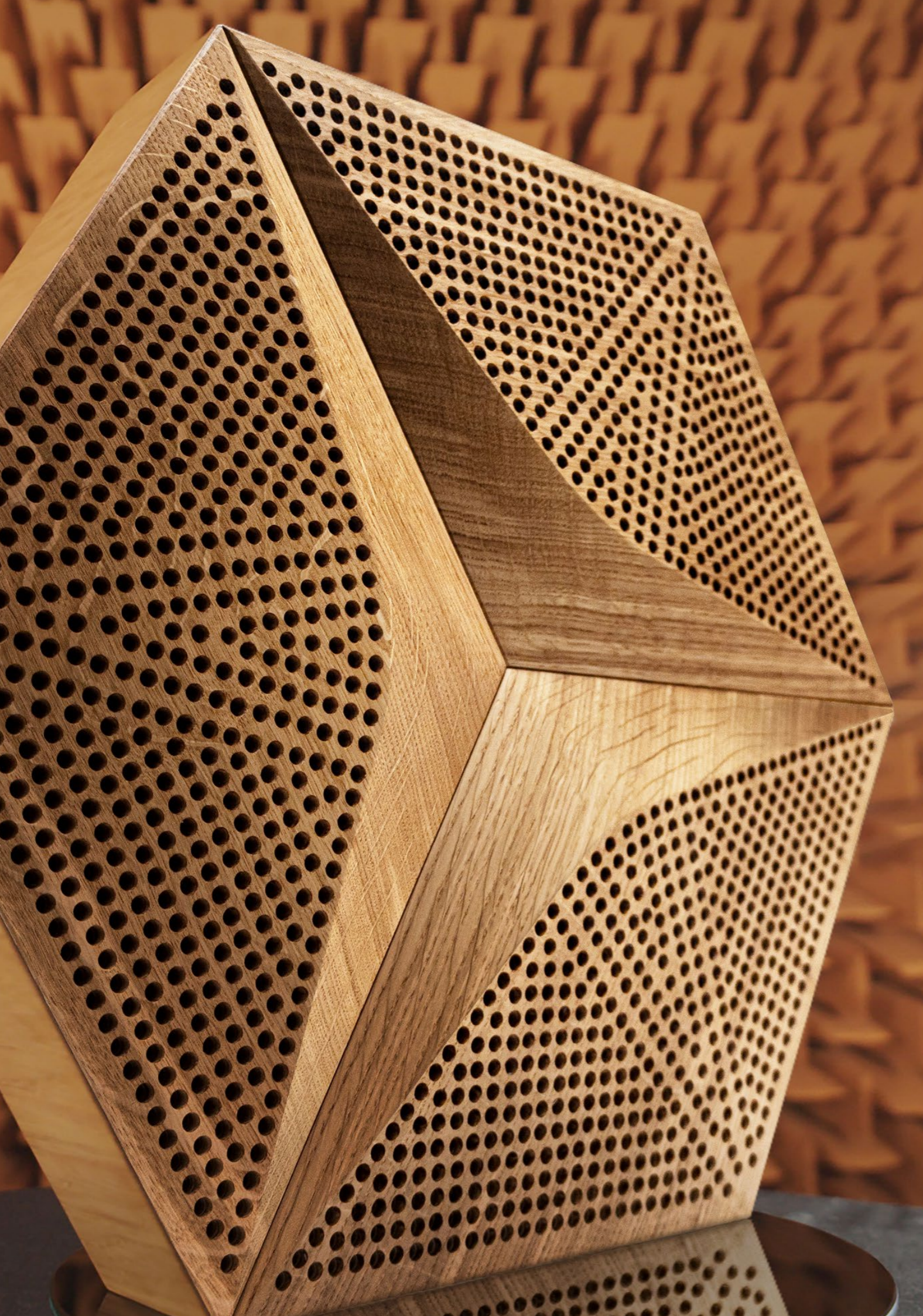
CECHY AKUSTYCZNE:

- funkcja: absorpcja
- klasa absorpcji: A (wg ISO 354:2003)
- zakres absorpcji: 250-5000 Hz
- $\alpha_w = 0,95$ (wg ISO 11654:1997)
- NRC = 0,95; SAA = 0,95 (wg ASTM C423-17)

GŁÓWNE CECHY:

- materiały:
górnica - perforowane panele ścienna 2D FLAT
skrzynia - fenirowane materiały drewnopochodne
rdzeń - wełna pochłaniająca i membrana akustyczna
- gatunek drewna: dąb
- wykończenie: wosk twardy olejny / lakier
- wymiary: długość boku 500mm, wysokość 433mm, grubość 77mm
- sposób montażu: swobodnie wiszące na śrubach
- zastosowanie: okładziny ścienna
- waga: 3,5kg/szt.; 22,4 kg/m²

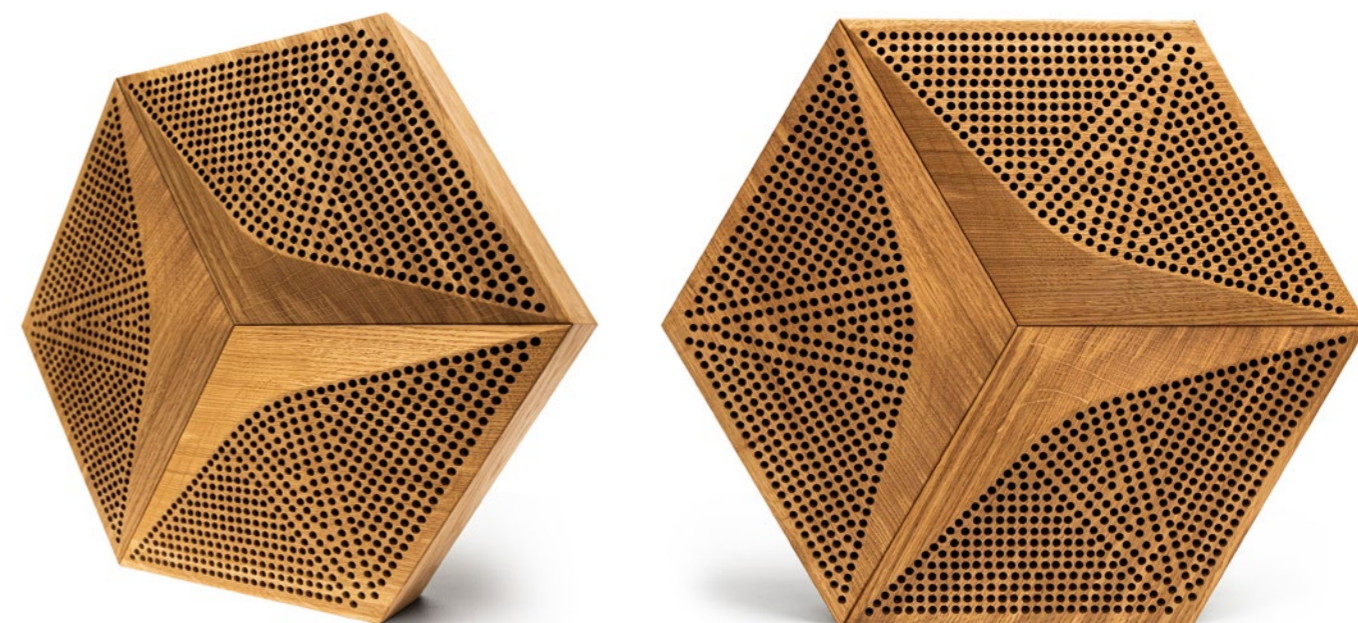




ACOUSTIC CLASS
A HEXAGO
CM - A

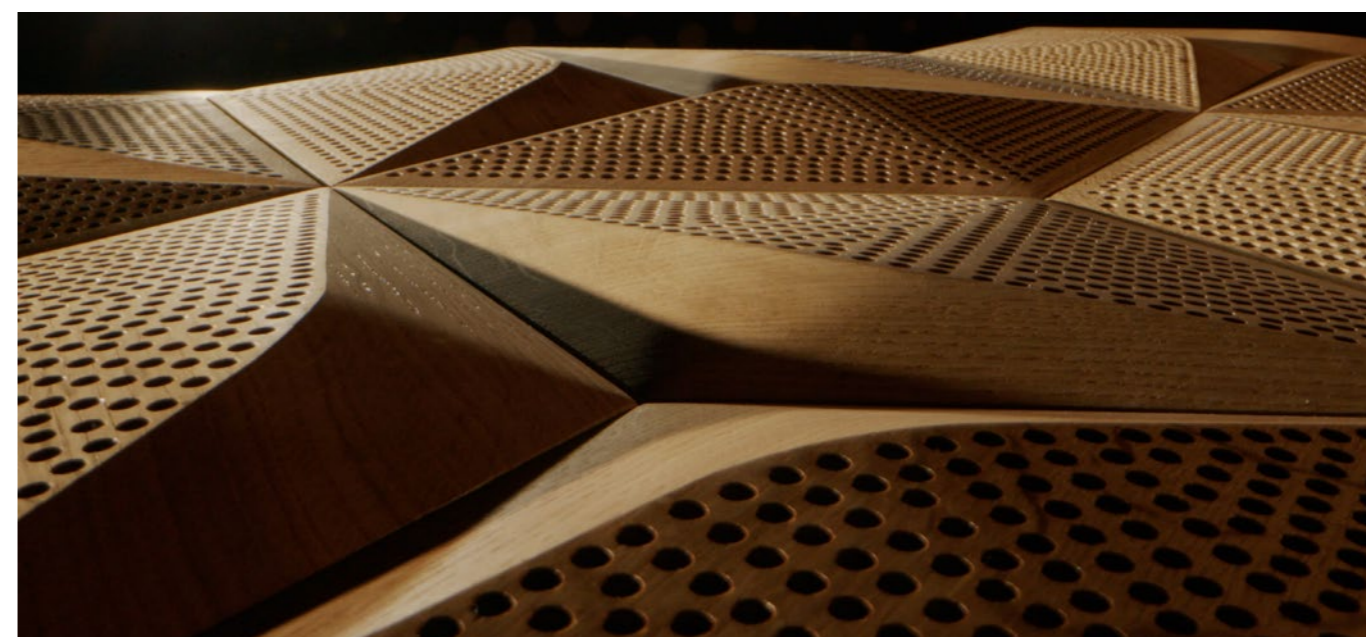
FORM[®]
AT WOOD

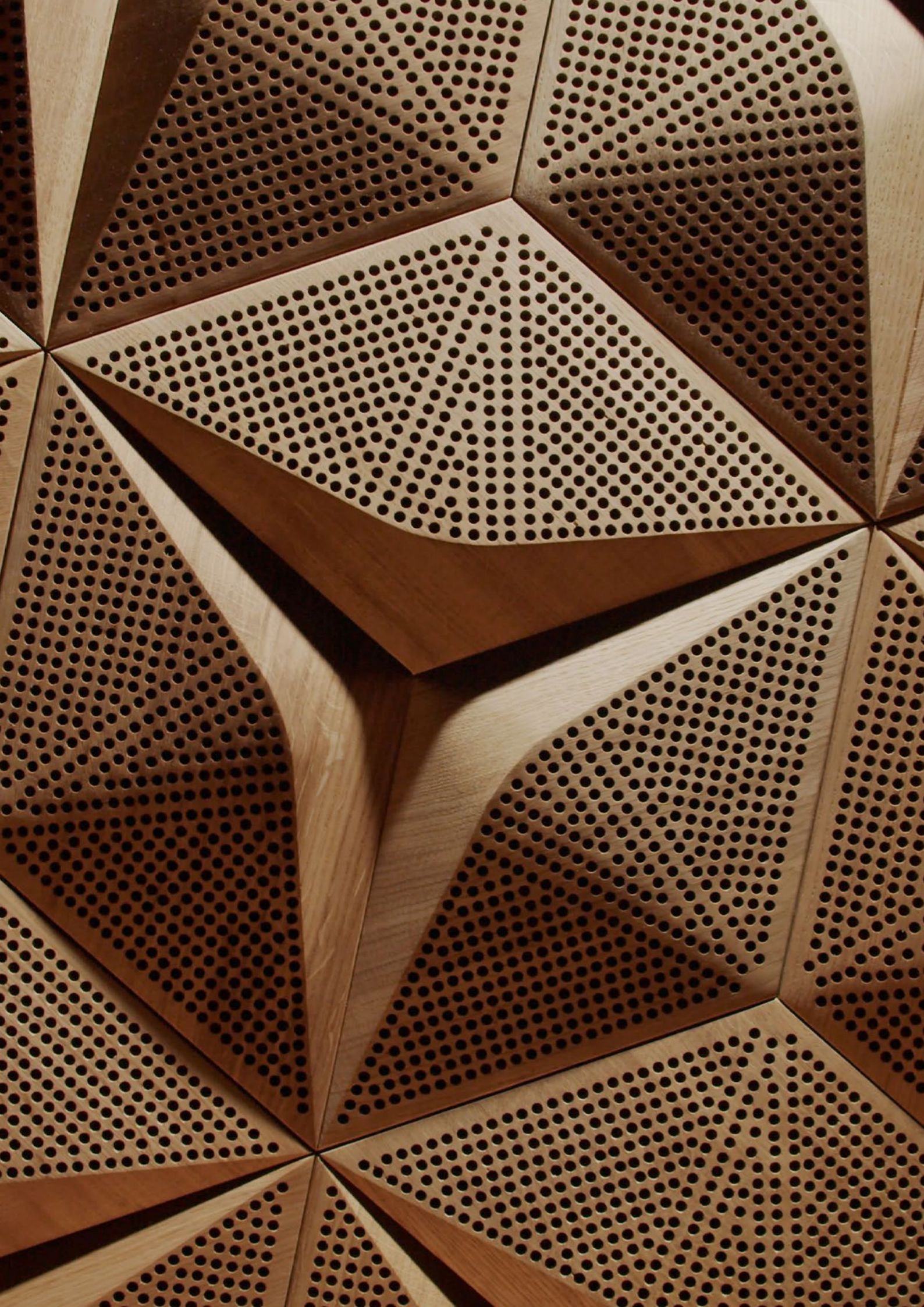
designed to
A B S O R B



CECHY PRODUKTU

- najwyższa klasa pochłaniania dźwięku A (EN ISO 11654)
- szerokopasmowa redukcja pogłosu i poprawa transmisji mowy w pełnym zakresie częstotliwości
- nadaje się do wszystkich pomieszczeń, w których akustyka jest istotna – studia nagraniowe, pokoje odsłuchowe, audytoria, powierzchnie biurowe, lobby hotelowe i inne przestrzenie ogólnodostępne
- możliwość łączenia z HEXAGO CM-D, a także z wersją FLAT i innymi seriami dekoracyjnymi FORM AT WOOD
- szybki i łatwy montaż DIY dzięki zintegrowanym zawieszkom i zestawowi montażowemu

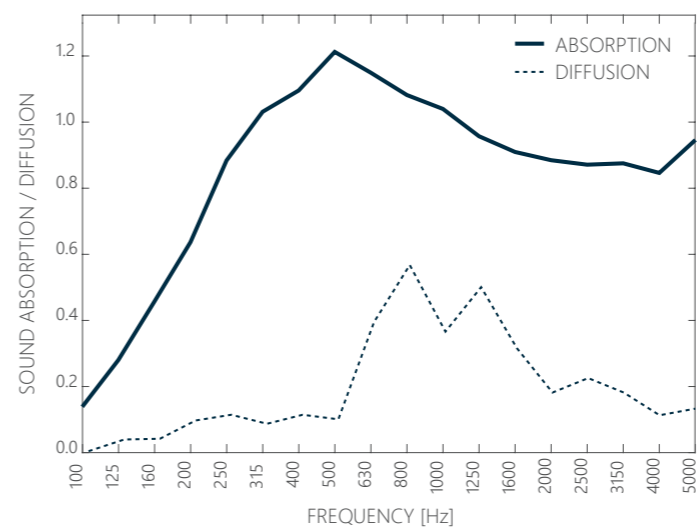
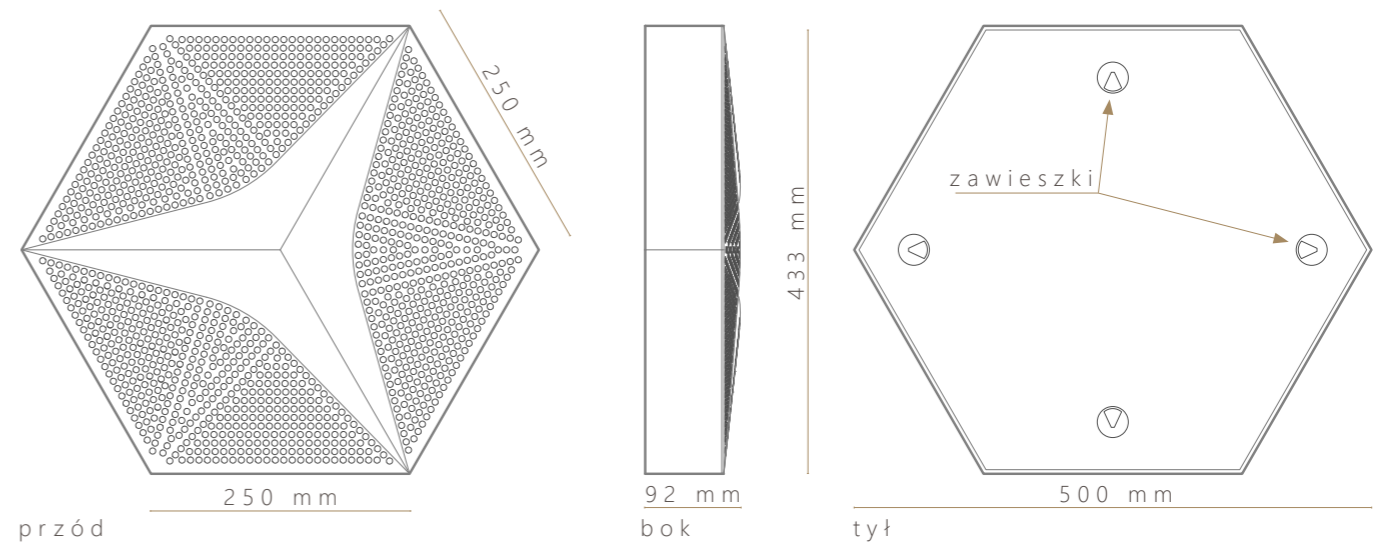




ACOUSTIC CLASS
A HEXAGON
 CM - A

FORM[®]
 AT WOOD

designed to
 A B S O R B

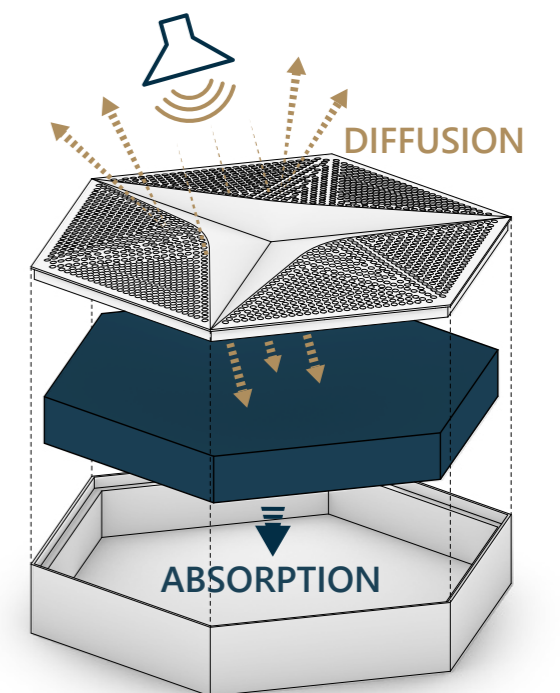


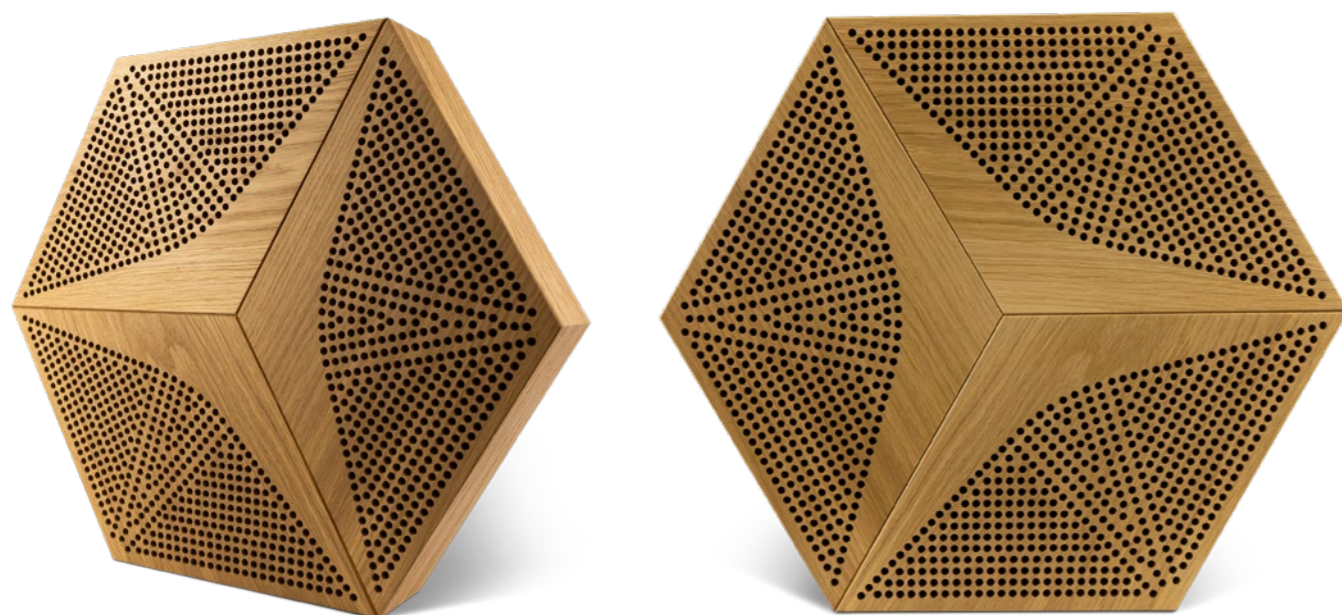
CECHY AKUSTYCZNE:

- funkcje: absorpcja i dyfuzja
- klasa absorpcji: A (wg ISO 354:2003)
- zakres absorpcji: 200-5000 Hz
- $\alpha_w = 0,95$ (wg ISO 11654:1997)
- NRC = 1,00; SAA = 0,96 (wg ASTM C423-17)
- zakres rozproszenia: 630-4000 Hz (wg ISO 17497-2)

GŁÓWNE CECHY:

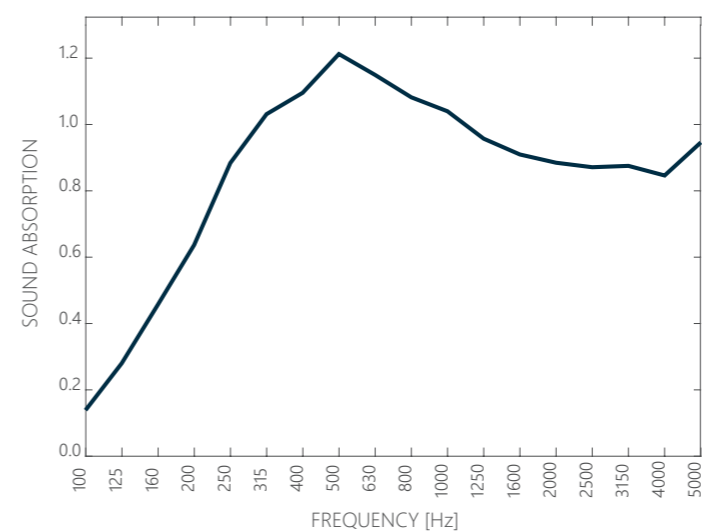
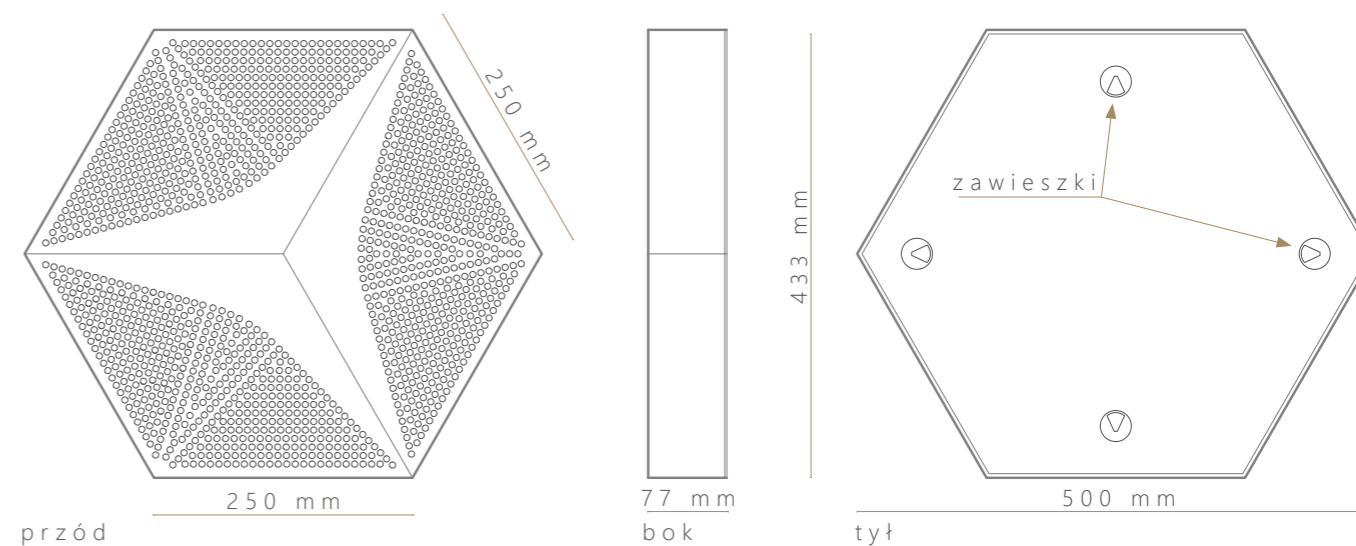
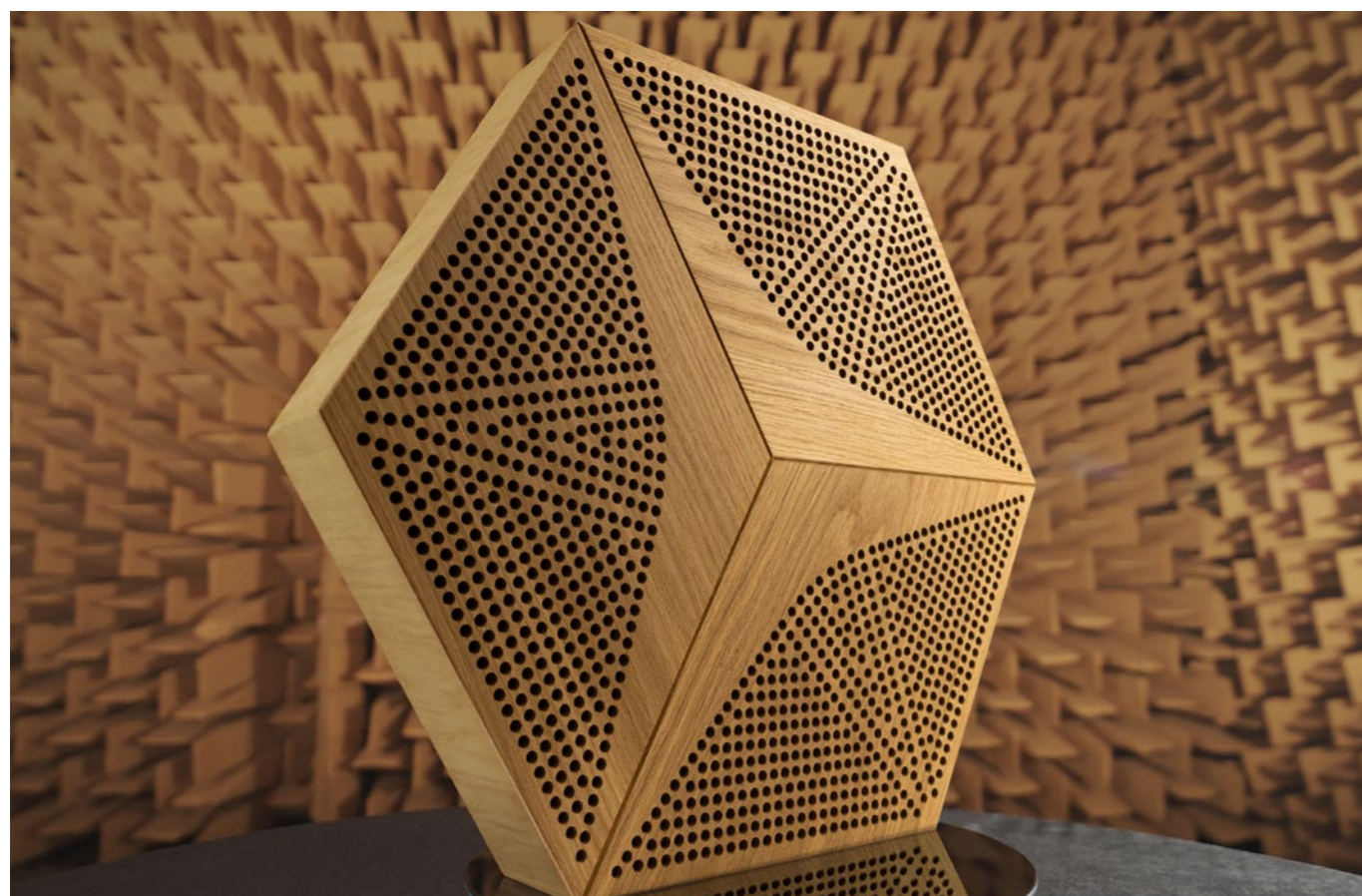
- materiały:
 góra - perforowane panele ściennie 3D
 skrzynia - fornirowane materiały drewnopochodne
 rdzeń - wełna pochłaniająca i membrana akustyczna
- gatunek drewna: dąb
- wykończenie: wosk twardy olejny / lakier
- wymiary: długość boku 500mm, wysokość 433mm, grubość 92mm
- sposób montażu: swobodnie wiszące na śrubach
- zastosowanie: okładziny ściennie
- waga: 4,1kg/szt.; 26,3 kg/m²





CECHY PRODUKTU

- ze względu na najwyższą klasę pochłaniania A nadaje się do wszystkich pomieszczeń, w których akustyka jest istotna - studia nagraniowe, pokoje odsłuchowe, audytoria, hotele i inne przestrzenie ogólnodostępne
- szybki i łatwy montaż DIY dzięki zintegrowanym zawieszkom i zestawowi montażowemu



CECHY AKUSTYCZNE:

- funkcja: absorpcja
- klasa absorpcji: A (wg ISO 354:2003)
- zakres absorpcji: 200-5000 Hz
- $\alpha_w = 0,95$ (wg ISO 11654:1997)
- NRC = 1,00; SAA = 0,96 (wg ASTM C423-17)

GŁÓWNE CECHY:

- materiały:
górniki - perforowane panele ścienny 2D FLAT
skrzynia - fornirowane materiały drewnopochodne
rdzeń - wełna pochłaniająca i membrana akustyczna
- gatunek drewna: dąb
- wykończenie: wosk twardy olejny / lakier
- wymiary: długość boku 500mm, wysokość 433mm, grubość 77mm
- sposób montażu: swobodnie wiszące na śrubach
- zastosowanie: okładziny ścienny
- waga: 3,6kg/szt.; 23,0 kg/m²

