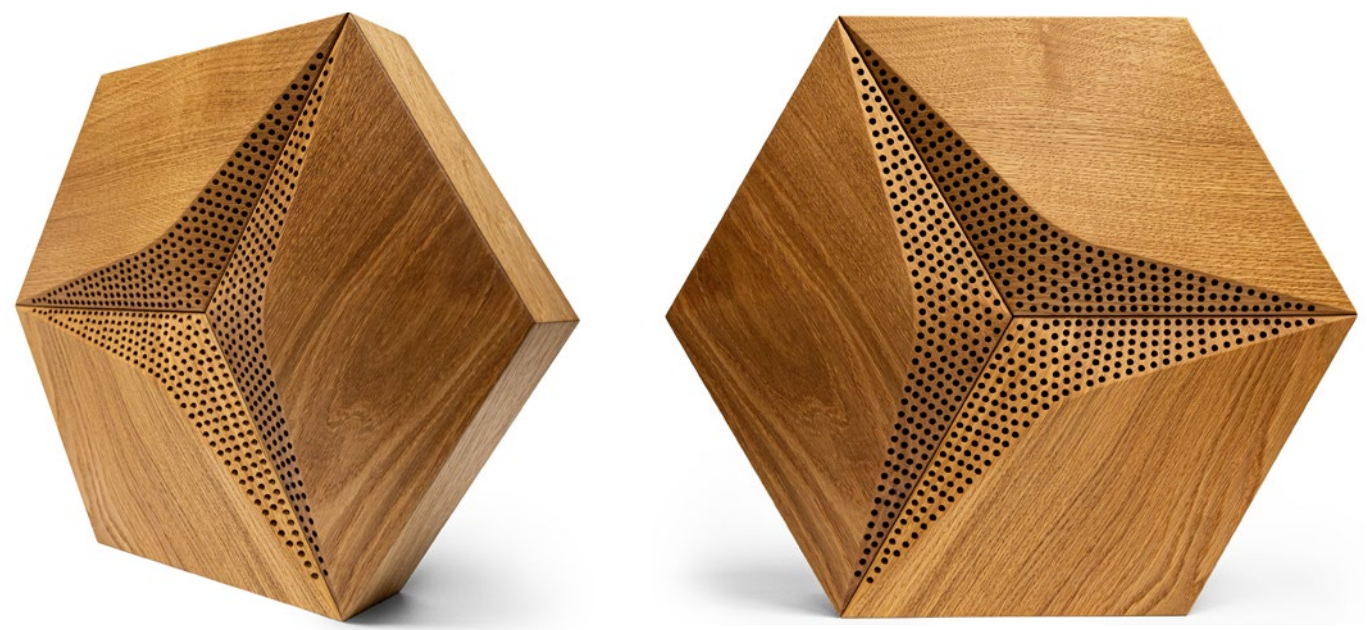


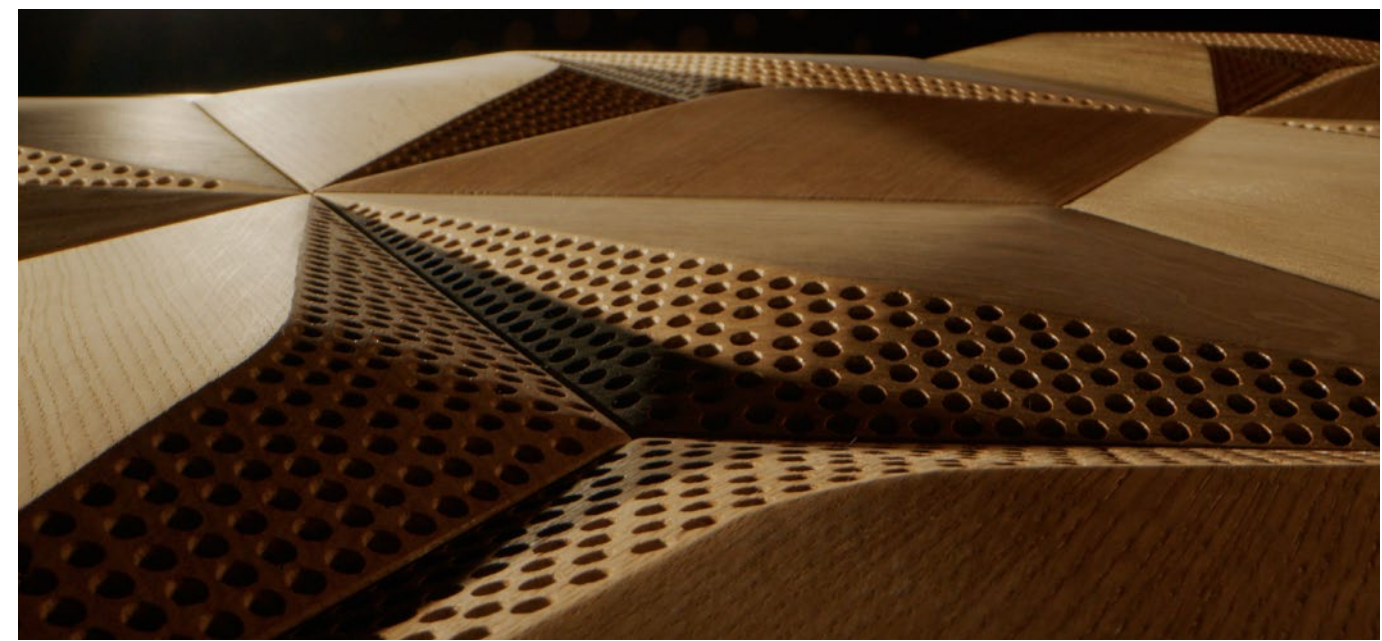
ACOUSTIC CLASS
D HEXAGO
CM - D

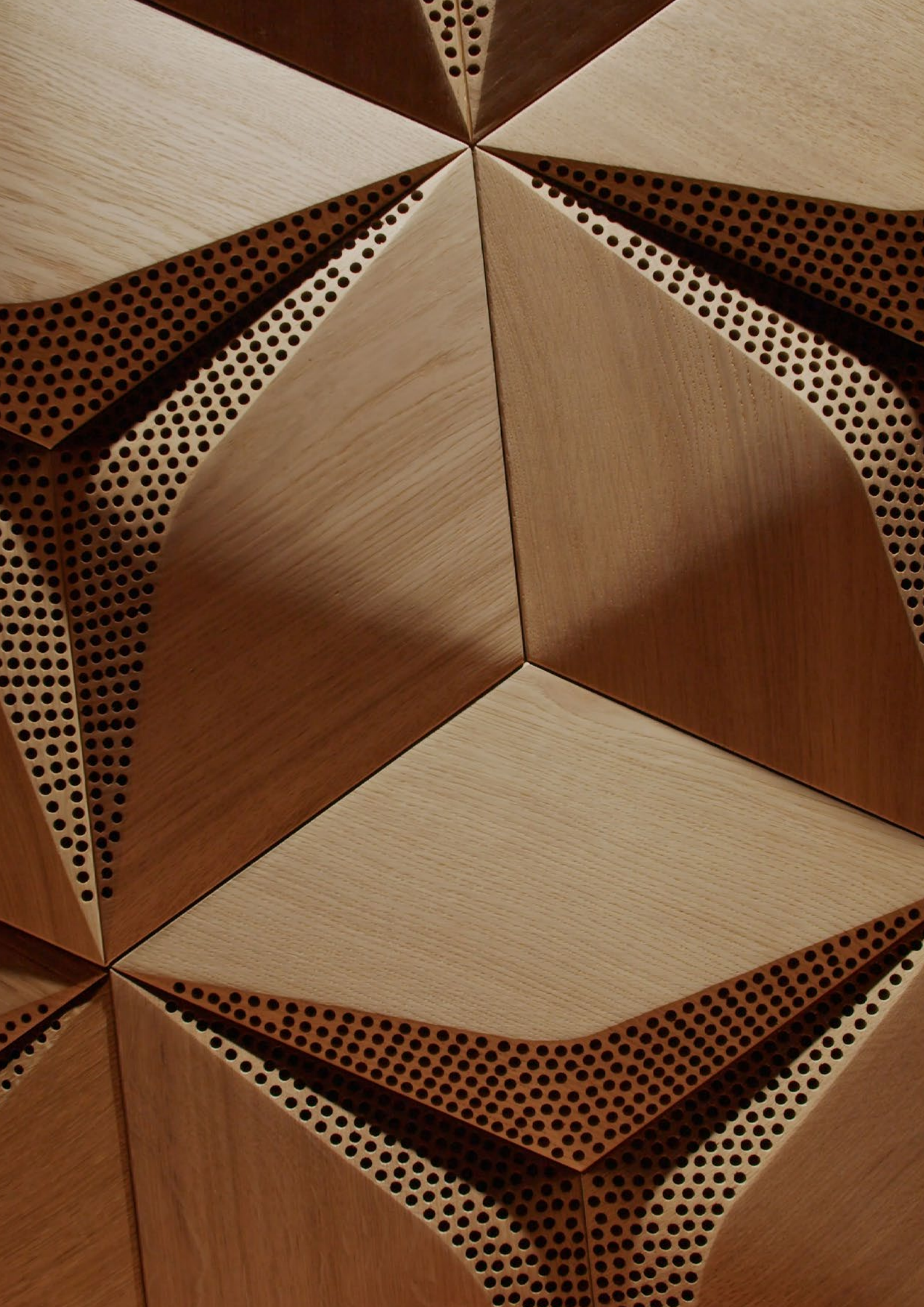
FORM[®]
AT WOOD
designed to
A B S O R B



CECHY PRODUKTU

- klasa pochłaniania dźwięku D (EN ISO 11654)
- nadaje się do pomieszczeń biurowych, sal konferencyjnych, lobby hotelowych i innych przestrzeni ogólnodostępnych
- doskonałe pochłanianie dźwięku w paśmie częstotliwości mowy - ponad 60% między 200-800 Hz
- możliwość łączenia z HEXAGO CM-A, a także z wersją FLAT i innymi seriami dekoracyjnymi FORM AT WOOD
- szybki i łatwy montaż DIY dzięki zintegrowanym zawieszkom i zestawowi montażowemu

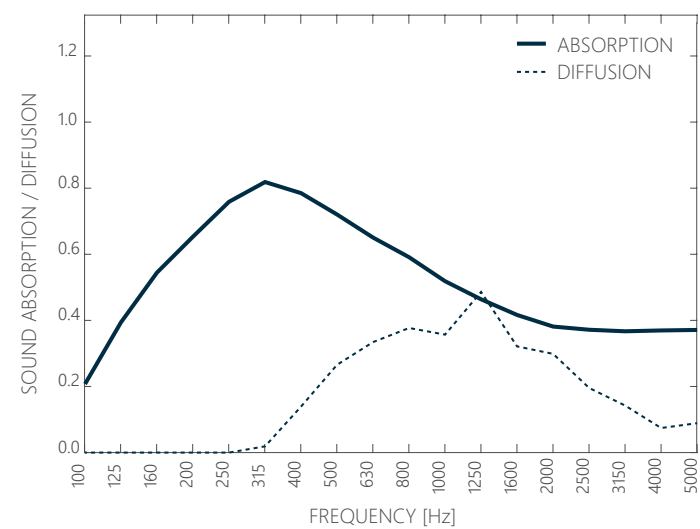
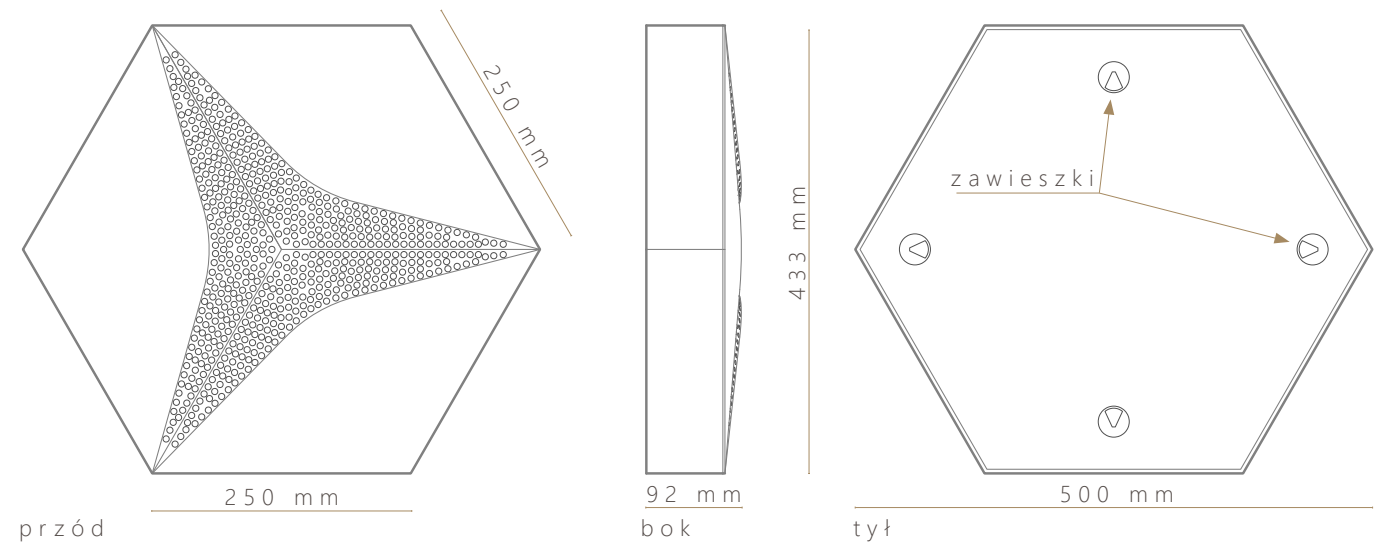




ACOUSTIC CLASS
D HEXAGON
 CM - D

FORM
 AT WOOD

designed to
 ABSORB



CECHY AKUSTYCZNE:

- funkcje: absorpcja i dyfuzja
- klasa absorpcji: D (wg ISO 354:2003)
- zakres absorpcji: 200-1000 Hz
- $\alpha_w = 0,45$ (wg ISO 11654:1997)
- NRC = 0,60; SAA = 0,58 (wg ASTM C423-17)
- zakres rozproszenia: 400-3150 Hz (wg ISO 17497-2)

GŁÓWNE CECHY:

- materiały:
 góra - perforowane panele ścienny 3D
 skrzynia - fornirowane materiały drewnopochodne
 rdzeń - wełna pochłaniająca i membrana akustyczna
- gatunek drewna: dąb
- wykończenie: wosk twardy olejny / lakier
- wymiary: długość boku 500mm, wysokość 433mm, grubość 92mm
- sposób montażu: swobodnie wiszące na śrubach
- zastosowanie: okładziny ścienny
- waga: 4,4kg/szt.; 28,2 kg/m²

