

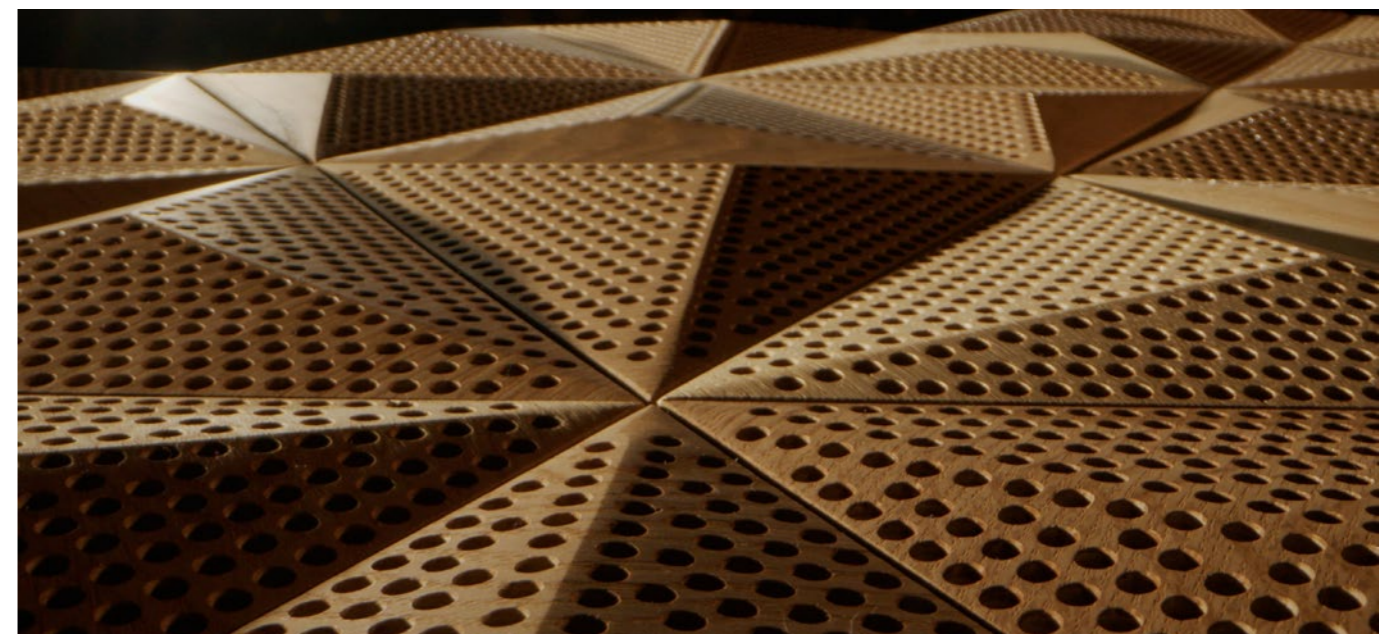
ACOUSTIC CLASS
A
HEXAGO
P - A

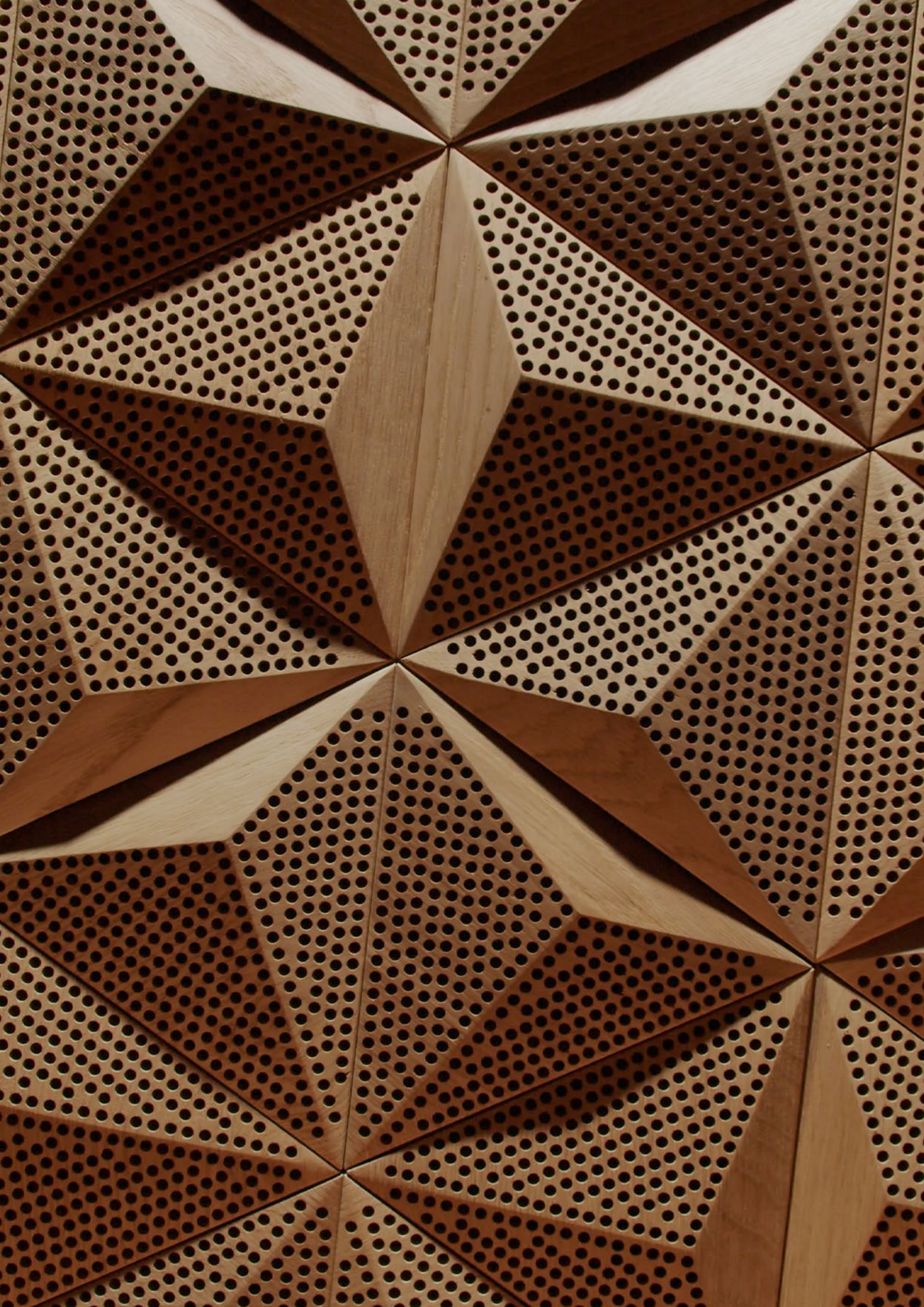
FORM[®]
AT WOOD
designed to
A B S O R B



CECHY PRODUKTU

- najwyższa klasa pochłaniania dźwięku A (EN ISO 11654)
- szerokopasmowa redukcja pogłosu i poprawa transmisji mowy w pełnym zakresie częstotliwości
- nadaje się do wszystkich pomieszczeń, w których akustyka jest istotna – studia nagraniowe, pokoje odsłuchowe, audytoria, powierzchnie biurowe, lobby hotelowe i inne przestrzenie ogólnodostępne
- możliwość łączenia z HEXAGO P-A FLAT i innymi seriami dekoracyjnymi FORM AT WOOD
- szybki i łatwy montaż DIY dzięki zintegrowanym zawieszkom i zestawowi montażowemu

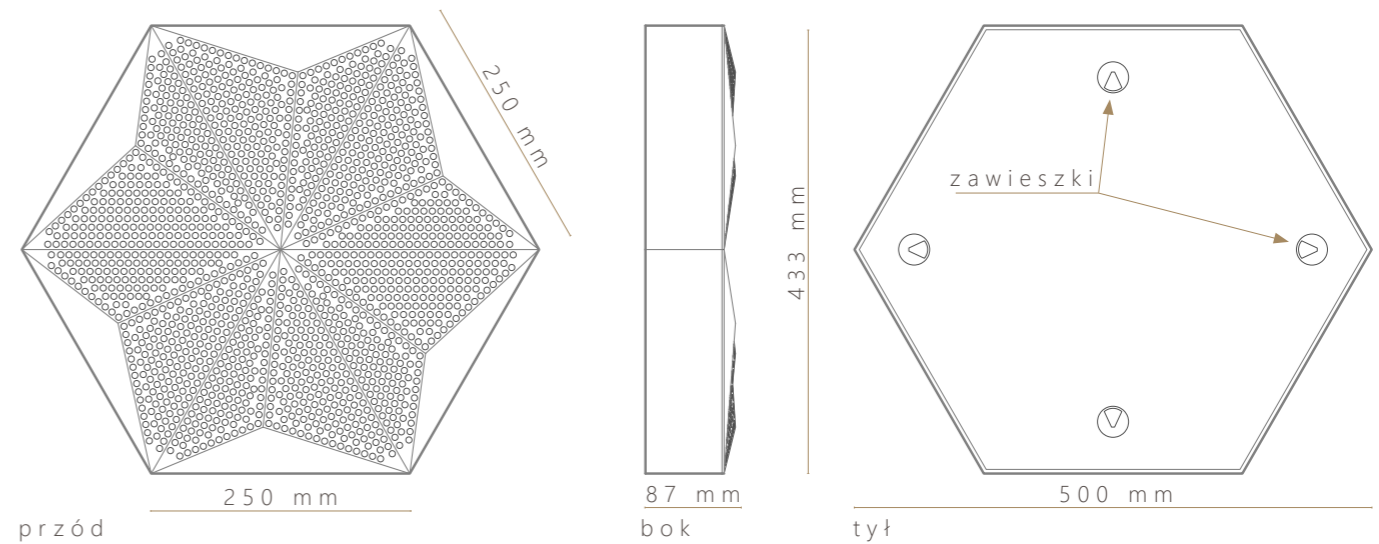




ACOUSTIC CLASS
A HEXAGO
 P - A

FORM[®]
 AT WOOD

designed to
 A B S O R B



CECHY AKUSTYCZNE:

- funkcje: absorpcja i dyfuzja
- klasa absorpcji: A (wg ISO 354:2003)
- zakres absorpcji: 250-5000 Hz
- $\alpha_w = 0,95$ (wg ISO 11654:1997)
- NRC = 0,95; SAA = 0,95 (wg ASTM C423-17)
- zakres rozproszenia: 400-3150 Hz (wg ISO 17497-2)

GŁÓWNE CECHY:

- materiały:
 góra - perforowane panele ścienny 3D
 skrzynia - fornirowane materiały drewnopochodne
 rdzeń - wełna pochłaniająca i membrana akustyczna
- gatunek drewna: dąb
- wykończenie: wosk twardy olejny / lakier
- wymiary: długość boku 500mm, wysokość 433mm, grubość 87mm
- sposób montażu: swobodnie wiszące na śrubach
- zastosowanie: okładziny ścienny
- waga: 3,9kg/szt.; 25,0 kg/m²

